





ADNOTACJE O PRZEBIEGU NAPRAWY

odcinek a 	Opis wykonanych czynności, wykaz wymienionych części	Data zgłoszenia
	podpis technika	Data naprawy
odcinek b 	Opis wykonanych czynności, wykaz wymienionych części	Data zgłoszenia
	podpis technika	Data naprawy
odcinek c 	Opis wykonanych czynności, wykaz wymienionych części	Data zgłoszenia
	podpis technika	Data naprawy
odcinek d 	Opis wykonanych czynności, wykaz wymienionych części	Data zgłoszenia
	podpis technika	Data naprawy



HB Polska Sp. z o.o.
Solec 29K
05-532 Baniocha
tel.: + 48 22 736 48 00
fax: + 48 22 736 48 10
e-mail: bok@hbpolska.com.pl

www.hbpolska.com.pl

INSTRUKCJA OBSŁUGI



comfort
LINE

WENTYLATOR STOJĄCY O MOCY 50 W

SF4303

KARTA GWARANCYJNA

MODEL PRODUKTU

NR SERYJNY

DATA SPRZEDAŻY

Na produkt udziela się gwarancji na okres 24 miesiące, która obejmuje wady powstałe z przyczyn tkwiących w sprzedanym urządzeniu. Gwarant zobowiązuje się do bezpłatnego usunięcia ewentualnej niesprawności urządzenia, pod warunkiem wykorzystywania go zgodnie z przeznaczeniem i zaleceniami Instrukcji Obsługi oraz przedstawienia prawidłowo wypełnionej karty gwarancyjnej wraz oryginalnym dowodem zakupu.

Naprawa gwarancyjna urządzenia zostanie wykonana w możliwie najkrótszym terminie, nie przekraczającym 14 dni roboczych od daty zgłoszenia usterki. Termin ten może w wyjątkowych przypadkach ulec wydłużeniu do 21 dni roboczych, jeżeli naprawa będzie wymagać sprowadzenia części zamiennych z zagranicy.

Zakres niniejszej Gwarancji nie obejmuje żadnych uszkodzeń mechanicznych.

Gwarancja niniejsza nie znajduje zastosowania w sytuacji, jeżeli:

- urządzenie lub dowód jego zakupu będą niezgodne ze sobą lub niemożliwe będzie odczytanie znajdujących się na nich danych,
- numer seryjny urządzenia będzie zniszczony lub nieczytelny,
- stwierdzona zostanie ingerencja nieupoważnionych osób lub nieautoryzowanych zakładów serwisowych,
- uszkodzenie powstanie z przyczyn natury zewnętrznej tj.: zjawiska atmosferyczne, wyladowania elektryczne itp.

Gwarant może uchylić się od dotrzymania terminu wykonania naprawy gwarancyjnej, jeżeli zaistnieją zakłócenia w działalności jego przedsiębiorstwa, spowodowane nieprzewidywalnymi okolicznościami, w szczególności takimi jak: niepokoje społeczne, klęski żywiołowe, ograniczenia importowe itp.

Podstawę do rozstrzygnięcia ewentualnych sporów powstałych w trakcie realizacji uprawnień wynikających z niniejszej Gwarancji, stanowią będą przepisy prawa obowiązujące na terytorium Rzeczypospolitej Polskiej.

Gwarancja niniejsza nie wyłącza, nie ogranicza ani nie zawiesza uprawnień Kupującego wynikających z niezgodności towaru z umową.

W przypadku produktu zakupionego przez przedsiębiorcę na fakturę VAT, okres gwarancji zostaje skrócony do 12 miesięcy

Lista punktów serwisowych znajduje się na stronie www.hbpolska.com.pl



HB Polska Sp. z o.o.
Solec 29K
05-532 Baniocha
tel.: + 48 22 736 48 00
fax.: + 48 22 736 48 10
e-mail: serwis@hbpolska.com.pl

pieczęć sklepu

pieczęć sklepu

pieczęć sklepu

pieczęć sklepu

Przechowywanie wentylatora:

- Wentylator można przechowywać w całości lub po rozłożeniu na części. Urządzenie należy przechowywać w bezpiecznym i suchym miejscu.
- W przypadku rozmontowanego wentylatora zaleca się przechowywanie go w oryginalnym opakowaniu (lub w innym pudle odpowiedniej wielkości).

Dane techniczne:

- Wentylator stojący o mocy 50 W
- Średnica 43 cm
- 3 prędkości nawiewu
- Automatyczna oscylacja
- Regulacja kąta nachylenia głowicy
- Regulacja wysokości wentylatora od 105 do 125 cm
- Metalowa osłona śmigła
- Napięcie: 230 V; ~ 50Hz
- Waga produktu: 2,30 kg

Życzymy satysfakcji z użytkowania zakupionego urządzenia i zapraszamy do zapoznania się z pozostałą ofertą naszej firmy na stronie internetowej www.hbpolska.com.pl.

Producent zastrzega sobie prawo do zmiany specyfikacji technicznej urządzenia.

Produkt spełnia wymagania Dyrektyw Europejskich 2002/95/EC, 2004/108/EC, 2006/95/EC.

**Ochrona środowiska:**

To urządzenie zostało oznaczone zgodnie z Dyrektywą Europejską 2002/96/EC oraz polską Ustawą z dnia 29 lipca 2005 r. o zużytych sprzęcie elektrycznym i elektronicznym (Dz.U. Nr 180/2005, poz. 1495) symbolem przekreślonego kontenera na odpady.



Takie oznakowanie informuje, że sprzęt ten, po okresie jego użytkowania nie może być umieszczany łącznie z innymi odpadami pochodzącymi z gospodarstwa domowego.

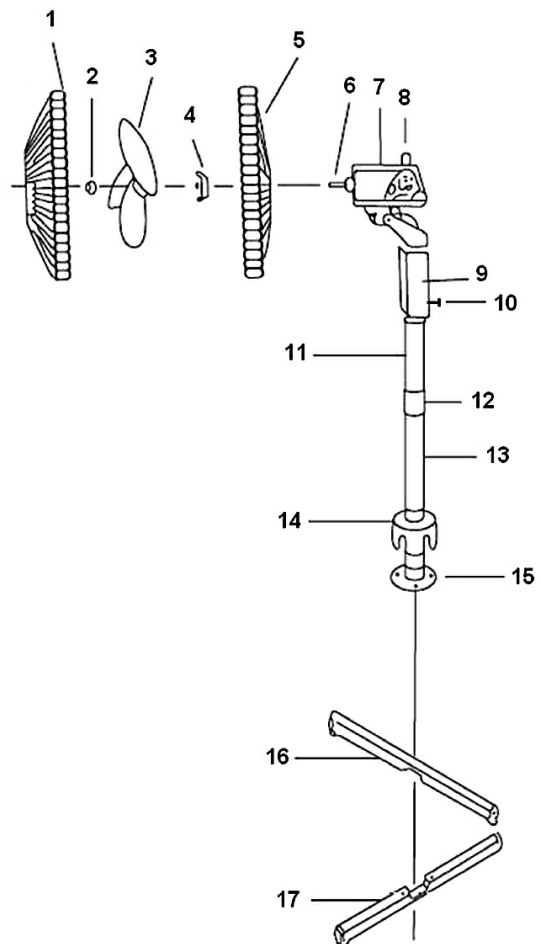
Użytkownik jest zobowiązany do oddania go prowadzącym punkty zbiórki zużytego sprzętu elektrycznego i elektronicznego. Prowadzący punkty zbiórki, w tym lokalne punkty zbiórki, sklepy oraz gminne jednostki, tworzą odpowiedni system umożliwiający oddanie tego sprzętu.

Właściwe postępowanie ze zużytym sprzętem elektrycznym i elektronicznym przyczynia się do uniknięcia szkodliwych dla zdrowia ludzi i środowiska naturalnego konsekwencji, wynikających z obecności składników niebezpiecznych oraz niewłaściwego składowania i przetwarzania takiego sprzętu.

Przepisy bezpieczeństwa:

Przed rozpoczęciem użytkowania wentylatora należy dokładnie zapoznać się z niniejszą instrukcją obsługi i bezwzględnie jej przestrzegać. Instrukcję obsługi wraz z dowodem zakupu należy przechowywać w łatwo dostępnym miejscu.

- Należy upewnić się, że napięcie w sieci jest takie samo jak wskazane na urządzeniu.
- W celu uniknięcia pożaru, względnie wstrząsu elektrycznego należy podłączyć urządzenie bezpośrednio do gniazdka elektrycznego całkowicie wsuwając do niego wtyczkę. Nie należy używać kabla przedłużającego.
- Zawsze należy wyłączać urządzenie ze źródła prądu, jeżeli w danej chwili nie jest używane bądź następuje zamiana akcesoriów lub czyszczenie urządzenia. Aby wyłączyć urządzenie z sieci, należy wyciągnąć wtyczkę z gniazda. W ŻADNYM WYPADKU nie należy ciągnąć za przewód.
- Urządzenie przeznaczone jest wyłącznie do użytku przez osoby dorosłe i powinno znajdować się poza zasięgiem dzieci.
- Nie wolno zostawiać urządzenia podłączonego do źródła zasilania bez nadzoru ze względu na możliwość powstania pożaru.
- W celu zapewnienia właściwego działania urządzenia należy upewnić się, czy zostało ono umieszczone na twardej, równej oraz suchej powierzchni.
- Przed użyciem należy sprawdzić, czy urządzenie nie jest uszkodzone, należy zwrócić szczególną uwagę na przewód zasilający. Jeżeli jakkolwiek część jest uszkodzona, NIE WOLNO korzystać z urządzenia.
- NIE WOLNO włączać urządzenia, gdy w pobliżu znajdują się wybuchowe i/lub łatwopalne opary.
- Nie należy wystawiać urządzenia na działanie promieni słonecznych, gorących powierzchni, wilgoci, ostrych krawędzi i tym podobnych.
- Nie stawiać wentylatora w pobliżu nieosłoniętego płomienia, ani w pobliżu urządzeń kuchennych lub grzewczych.
- Przewód nie powinien zwiisać ze stołu lub blatu. Uważać, aby przewód nie dotykał gorących powierzchni.
- NIE WOLNO włączać urządzenia, jeżeli kratki wentylatora nie są prawidłowo zamocowane.
- NIE WOLNO dotykać ruchomych części wentylatora.
- NIE WOLNO wkładać żadnych przedmiotów wewnątrz urządzenia, poza osłonę.
- NIGDY nie należy zanurzać urządzenia w wodzie lub jakimkolwiek innym roztworze.
- Stosowanie akcesoriów nie zalecanych lub nie sprzedawanych przez producenta wentylatora grozi niebezpieczeństwem.
- Urządzenie przeznaczone jest WYŁĄCZNIE do użytku domowego. Nie należy używać go w obiektach komercyjnych ani przemysłowych. Urządzenie nie jest przeznaczone do użytku na dworze.
- W przypadku awarii lub uszkodzenia urządzenia albo któregośkolwiek z jego elementów, urządzenie należy dostarczyć Sprzedawcy albo Autoryzowanemu Punktowii Serwisowemu w celu przeprowadzenia naprawy albo wymiany.

Opis urządzenia:

- | | |
|--|---|
| 1. Przednia osłona wentylatora | 10. Śruba mocująca |
| 2. Element mocujący śmigło wentylatora | 11. Wewnętrzna część nogi wentylatora |
| 3. Śmigło wentylatora | 12. Pierścień regulacji wysokości wentylatora |
| 4. Pierścień mocujący tylną osłonę | 13. Noga wentylatora |
| 5. Tylna osłona wentylatora | 14. Osłona mocowania podstawy |
| 6. Wałek napędzający | 15. Stopa |
| 7. Obudowa silnika wentylatora | 16. Górny element podstawy wentylatora |
| 8. Włącznik/wyłącznik funkcji oscylacji | 17. Dolny element podstawy wentylatora |
| 9. Kolumna wentylatora/przyciski sterujące | |

Montaż wentylatora:

- Połączyć ze sobą dwa elementy krzyżakowej podstawy wentylatora (16 i 17) wkładając jeden w drugi i umieścić je na gładkiej powierzchni.
- Ustawić nogę wentylatora (13) na krzyżakowej podstawie, tak aby otwory w stopie (15) i podstawie pasowały do siebie, a następnie skręcić obydwie elementy za pomocą dołączonego kompletu śrub.
- Nasunąć osłonę (14) na nogę (13) i zasłonić łączenie nogi i podstawy, poprzez opuszczenie osłony (14) na dół.
- Poluzować pierścień regulacji wysokości (12), wysunąć wewnętrzną część nogi wentylatora (11) i dokręcić ponownie pierścień regulacji (12).
- Wykręcić śrubę mocującą (10), znajdującą się na tyle kolumny wentylatora (9), i nasunąć kolumnę (9) wraz z głowicą na górny koniec wewnętrznej części nogi wentylatora (11).
- Zabezpieczyć całość, wkręcając ponownie śrubę mocującą (10) do otworu w kolumnie (9).
- Odkręcić pierścień mocujący tylną osłonę (4) z obudowy silnika wentylatora (7).
- Umieścić tylną osłonę (5) na bolcach pozycjonujących obudowę silnika (7), a następnie zamocować ją za pomocą pierścienia (4). Tylna osłona powinna przylegać mocno do głowicy wentylatora.
- Umieścić śmigło (3) na wałku napędzającym (6), a następnie zamocować je za pomocą elementu mocującego (2).
- Umieścić przednią osłonę (1) na osłonie tylnej (5), a następnie unieruchomić przednią osłonę po przez zamknięcie czterech blokad, znajdujących się na jej bokach i dokręcenie śruby znajdującej się na dolnym łączeniu obydwu osłon.

Obsługa wentylatora:

- Ustawić wentylator na równej i suchej powierzchni.
- Sprawdzić czy żaden z przycisków sterujących (9) nie jest wciśnięty.
- Włączyć wtyczkę wentylatora do gniazdka prądu zmiennego o napięciu 220–240 V.
- W celu ustawienia prędkości nawiewu należy nacisnąć jeden z przycisków sterujących (9):
1 — niska prędkość, 2 — średnia prędkość albo 3 — wysoka prędkość. W celu wyłączenia wentylatora należy nacisnąć przycisk oznaczony symbolem 0.
- Włącznik funkcji oscylacji umieszczony jest na obudowie silnika. Aby włączyć tę funkcję, należy wcisnąć przycisk do dołu, w celu jej wyłączenia należy pociągnąć przycisk do góry.
- Wentylator posiada możliwość regulacji kąta nachylenia głowicy. W tym celu należy przechylić głowicę do przodu lub do tyłu do momentu osiągnięciażądanego nachylenia.

Czyszczenie i konserwacja:

- Przed przystąpieniem do czyszczenia wyłączyć urządzenie z sieci.
- Wentylator należy czyścić miękką, wilgotną ściereczką z dodatkiem łagodnego płynu do czyszczenia. Nie należy używać benzyny ani rozpuszczalników.
- Przy czyszczeniu miejsc wokół obudowy silnika należy zachować szczególną ostrożność, aby na obudowę silnika ani do jej wnętrza nie dostawała się woda.
- Po zakończeniu czyszczenia wszystkie elementy wentylatora należy dokładnie osuszyć za pomocą suchej ściereczki.