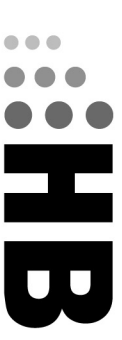
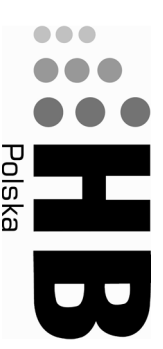


## ADNOTACJE O PRZEBIEGU NAPRAWY

odcinek a	podpis technika Opis wykonanych czynności, wykaz wymienionych części	pieczęćka serwisu	Data zgłoszenia
odcinek b	podpis technika Opis wykonanych czynności, wykaz wymienionych części	pieczęćka serwisu	Data naprawy
odcinek c	podpis technika Opis wykonanych czynności, wykaz wymienionych części	pieczęćka serwisu	Data zgłoszenia
odcinek d	podpis technika Opis wykonanych czynności, wykaz wymienionych części	pieczęćka serwisu	Data naprawy



INSTRUKCJA OBSŁUGI

HB Polska Sp. z o.o.  
Solec 29K  
05-532 Baniocha  
tel.: + 48 22 736 48 00  
fax.: + 48 22 736 48 10  
e-mail: bok@hbpolaska.com.pl

[www.hbpolaska.com.pl](http://www.hbpolaska.com.pl)



comfort  
LINE

NAWILŻACZ ULTRADŹWIĘKOWY

UH1040

## KARTA GWARANCYJNA

**MODEL PRODUKTU** .....

**NR SERWISYJNY** .....

**DATA SPRZEDAŻY** .....

Na produkt udziela się gwarancji na okres 24 miesięcy, która obejmuje wady powstałe z przyczyn tkwiących w sprzedanym urządzeniu. Gwarant zobowiązuje się do bezpłatnego usunięcia ewentualnej niesprawności urządzenia, pod warunkiem wykorzystywania go zgodnie z przeznaczeniem i zaleceniami Instrukcji Obsługi oraz przedstawienia prawidłowo wypełnionej karty gwarancyjnej wraz oryginalnym dowodem zakupu.

Naprawa gwarancyjna urządzenia zostanie wykonana w możliwie najkrótszym terminie, nie przekraczającym 14 dni roboczych od daty zgłoszenia usterki. Termin ten może w wyjątkowych przypadkach ulec wydłużeniu do 21 dni roboczych, jeżeli naprawa będzie wymagać sprowadzenia części zamiennej z zagranicy.

Zakres niniejszej Gwarancji nie obejmuje żadnych uszkodzeń mechanicznych.

- Gwarancja niniejsza nie znajduje zastosowania w sytuacji, jeżeli:
- urządzenie lub dowód jego zakupu będą niezgodne ze sobą lub niemożliwe będzie odczytanie znajdujących się na nich danych,
  - numer seryjny urządzenia będzie zniszczony lub nieczytelny,
  - stwierdzona zostanie ingerencja nieupoważnionych osób lub nieautoryzowanych zakładów serwisowych,
  - uszkodzenie powstanie z przyczyn natury zewnętrznej tj.: zjawiska atmosferyczne, wyładowania elektryczne itp.

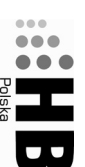
Gwarant może uchylić się od dotrzymania terminu wykonania naprawy gwarancyjnej, jeżeli zaistnieją zakłócenia w działalności jego przedsiębiorstwa, spowodowane nieprzewidywalnymi okolicznościami, w szczególności takimi jak: niepokoje społeczne, klęski żywiołowe, ograniczenia importowe itp.

Podstawę do rozstrzygnięcia ewentualnych sporów powstałych w trakcie realizacji uprawnień wynikających z niniejszej Gwarancji, stanowić będą przepisy prawa obowiązujące na terytorium Rzeczypospolitej Polskiej.

Gwarancja niniejsza nie wyłącza, nie ogranicza ani nie zawiesza uprawnień Kupującego wynikających z niezgodności towaru z umową.

W przypadku produktu zakupionego na fakturę VAT, okres gwarancji zostaje skrócony do 12 miesięcy

**Lista punktów serwisowych znajduje się na stronie [www.hbpoliska.com.pl](http://www.hbpoliska.com.pl)**



HB Polska Sp. z o.o.  
 Sołec 29K  
 05-532 Baniochy  
 tel.: + 48 22 736 48 00  
 fax.: + 48 22 736 48 10  
 e-mail: serwis@hbpoliska.com.pl

pieczęć sklepu

pieczęć sklepu

pieczęć sklepu

pieczęć sklepu

## GRATULUJEMY!

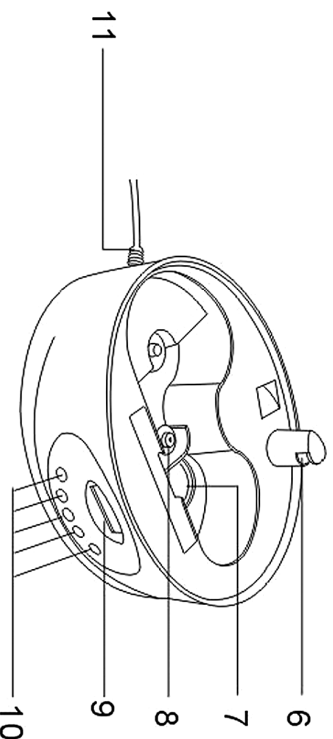
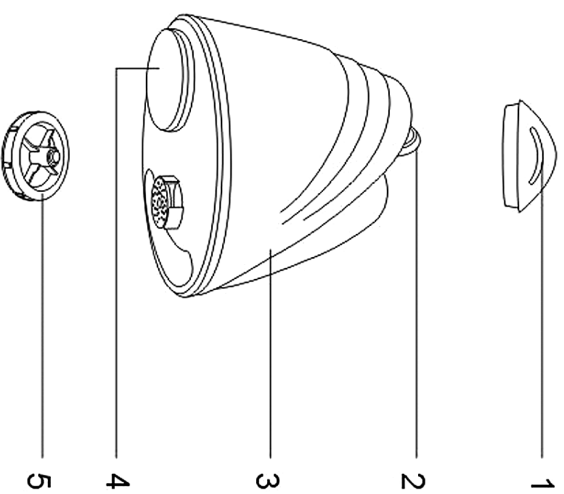
Kupując nawilzacz marki HB, wybrali Państwo jeden z najlepszych nawilzaczy powietrza dostępnych obecnie na rynku.

### **Przepisy bezpieczeństwa:**

Przed rozpoczęciem użytkowania nawilzacza, należy dokładnie zapoznać się z niniejszą instrukcją obsługi i bezwzględnie jej przestrzegać. Instrukcję obsługi wraz z dowodem zakupu należy przechowywać w łatwo dostępnym miejscu.

- Należy upewnić się, że napięcie w sieci jest takie samo jak wskazane na urządzeniu.
- Zbiornik należy napełniać tylko czystą, zimną najlepiej filtrowaną wodą.
- W celu uniknięcia pożaru, względnie wstrząsu elektrycznego należy podłączyć urządzenie bezpośrednio do gniazdka elektrycznego całkowicie wsuwając do niego wtyczkę. Nie należy używać kabla przedłużającego.
- Zawsze należy wyłączać urządzenie ze źródła prądu, jeżeli następuje napełnianie albo opróżnianie zbiornika wodą, zamiana akcesoriów lub czyszczenie urządzenia.
- NIE WOLNO wyciągać wtyczki nawilzacza wilgotnymi rękami.
- NIE WOLNO uruchamiać urządzenia, jeśli zbiornik jest pusty.
- Urządzenie przeznaczone jest wyłącznie do użytku przez osoby dorosłe i powinno znajdować się poza zasięgiem dzieci.
- Przed przesunięciem urządzenia lub podniesieniem zbiornika należy je wyłączyć i wyciągnąć wtyczkę z gniazdka.
- Przed użyciem należy sprawdzić, czy urządzenie nie jest uszkodzone, należy zwrócić szczególną uwagę na przewód zasilający. Jeżeli jakkolwiek część jest uszkodzona, NIE WOLNO korzystać z urządzenia.
- NIE WOLNO włączać urządzenia, gdy w pobliżu znajdują się wybuchowe i/lub łatwopalne opary.
- Nie należy wystawiać urządzenia na działanie promieni słonecznych, gorących powierzchni, wilgoci, ostrych krawędzi i tym podobnych.
- Nie stawiać nawilzacza w pobliżu nieosłoniętego płomienia, ani w pobliżu urządzeń kuchennych lub grzewczych.
- W celu zapewnienia właściwego działania urządzenia należy upewnić się, czy zostało ono umieszczone na twardej, wyrównanej oraz wodoszczelnej powierzchni.
- Przewód zasilający nie powinien zwiisać ze stołu, blatu lub itp., ani dotykać żadnych rozgrzanych powierzchni.
- Urządzenie przeznaczone jest WYŁĄCZNIE do użytku domowego.
- NIE WOLNO zanurzać urządzenia w wodzie lub jakinkolwiek innym roztworze.
- Do nawilzacza NIE WOLNO nalewać żadnego rodzaju olejków eterycznych ani zapachowych.
- Przed pierwszym użyciem urządzenia, należy upewnić się czy wszystkie zabezpieczenia zostały z niego usunięte (folia itp.).
- Jeżeli nawilzacz nie będzie używany przez dłuższy okres czasu, należy wyłąć wodę ze zbiornika, a następnie wyczyścić i wysuszyć dokładnie urządzenie.
- Urządzenie nie jest przeznaczone do użytku na dworze.
- W przypadku awarii lub uszkodzenia urządzenia albo któregokolwiek z jego elementów, urządzenie należy dostarczyć Sprzedawcy albo Autoryzowanemu Punktow. Serwisowemu w celu przeprowadzeniu naprawy albo wymiany.

**Budowa nawilżacza:**



1. Dysza mgiełki
2. Zbiornik na wodę
3. Otwór do nalewania wody
4. Korek zbiornika/mocowanie wkładu filtrującego
5. Wylot powietrza z wentylatora
6. Przetwornik
7. Sonda czujnika pomiarowego
8. Wyświetlacz ciekłokrystaliczny LCD
9. Przyciski sterujące
10. Przewód zasilający
11. Przewód zasilający

Życzymy satysfakcji z użytkowania zakupionego urządzenia i zapraszamy do zapoznania się z pozostałą naszą ofertą na stronie internetowej naszej firmy [www.hbpoliska.com.pl](http://www.hbpoliska.com.pl)

**Dane techniczne:**

- Wydajność 175–300 ml/h
- Pojemność zbiornika 6 l.
- Max. czas prac 34 (20) h
- 3 moce nawilżania
- Funkcja jonizatora powietrza
- Elektroniczny TIMER — od 1 do 12 h
- Sterowanie pilotem
- Wyświetlacz LCD pokazujący aktualną temperaturę w pomieszczeniu
- Automatyczne wyłączenie po opróżnieniu zbiornika
- Napięcie: 220–240 V; 50/60 Hz
- Moc: 38 W
- Moc jonizacji: ≤ 0.05 PPM
- Głośność urządzenia: < 35dB (A)
- Wymienny wkład filtrujący wodę WCF100
- Waga produktu: 2,75 kg

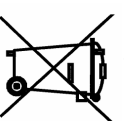
Producent zastrzega sobie prawo do zmiany specyfikacji technicznej urządzenia.

Produkt spełnia wymagania Dyrektyw Europejskich 2002/95/EC, 2004/104/EC, 2006/96/EC.



**Ochrona środowiska:**

To urządzenie zostało oznaczone zgodnie z Dyrektywą Europejską 2002/96/WE oraz polską Ustawą z dnia 29 lipca 2005 r. o zużytych sprzęcie elektrycznym i elektronicznym (Dz. U. Nr 180/2005, poz. 1495) symbolem przekreślonego kontenera na odpady.



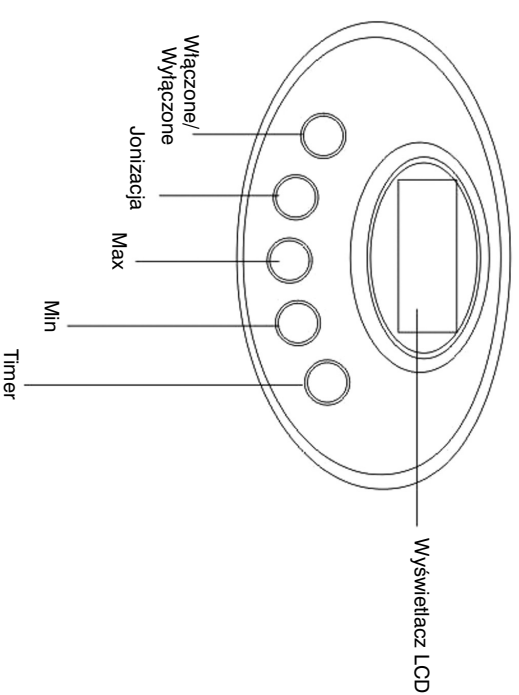
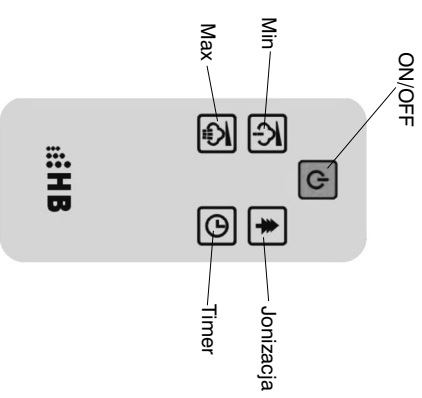
Takie oznakowanie informuje, że sprzęt ten, po okresie jego użytkowania nie może być umieszczony łącznie z innymi odpadami pochodzącymi z gospodarstwa domowego.

Użytkownik jest zobowiązany do oddania go prowadzącym punkty zbiórki zużytego sprzętu elektrycznego i elektronicznego. Prowadzący punkty zbiórki, w tym lokalne punkty zbiórki, sklepy oraz gminne jednostki, tworzą odpowiedni system umożliwiający oddanie tego sprzętu.

Właściwe postępowanie ze zużytym sprzętem elektrycznym i elektronicznym przyczynia się do uniknięcia szkodliwych dla zdrowia ludzi i środowiska naturalnego konsekwencji, wynikających z obecności składników niebezpiecznych oraz niewłaściwego składowania i przetwarzania takiego sprzętu.

**Rozwiązywanie problemów:**

PROBLEM	PRZYCZYNA	ROZWIĄZANIE
Mgielka nie jest wytwarzana/ wyswietlacz LCD nie jest włączony	Przewód zasilający nie jest prawidłowo podłączony do gniazdka	Podłączyć prawidłowo przewód zasilający
	Przycisk ON/OFF na panelu sterowania nie został naciśnięty	Naciśnąć przycisk ON/OFF na panelu sterowania
	Brak wody w zbiorniku	Napełnić zbiornik
Przewód zasilający jest prawidłowo podłączony do gniazdka/nie można włączyć nawilżacza		Napełnić zbiornik
Wytwarzana jest mała ilość mgielki	Przetwornik jest zakamieniony	Odkamienić przetwornik postępując zgodnie i instrukcjami zawartymi w części Konservacja i czyszczenie
Mgielka posiada nieprzyjemną woń	Urządzenie jest nowe	Otworzyć zbiornik, wylać wodę i pozostawić otwarty na okres 12 godzin.
	Woda w zbiorniku nie jest świeża	Umyć zbiornik i napełnić czystą wodą
	Nawilżacz stoi na nierównym podłożu	Ustawić nawilżacz na równej powierzchni
Z nawilżacza wydobywa się dziwny dźwięk	W zbiorniku znajduje się mała ilość wody	Napełnić zbiornik
	Nawilżacz wytwarza drgania na około dyszy	Ustawić nawilżacz na równej powierzchni
	Pomiędzy dyszą a zbiornikiem jest szczelina	Przed uruchomieniem nawilżacza dysze mgielki zanurzyć w wodzie i następnie umieścić na zbiorniku

**Panel sterowania:****Pilot:**

**Uwaga:** Przed rozpoczęciem pracy należy sprawdzić czy żaden z elementów urządzenia nie jest uszkodzony. Uszkodzone urządzenie może zagrozić bezpieczeństwu.

## **Opis urządzenia:**

Nawilżacz ultradźwiękowy UH1040, dzięki wyjątkowo silnemu przetwornikowi emituje widoczną mgiełkę wodną o cząsteczkach wielkości 1–5 um. Praca urządzenia podwyższa i reguluje wilgotność powietrza w pomieszczeniu. Temperatura wyświetlana na wyświetlaczu oznacza aktualną temperaturę w pomieszczeniu (błąd pomiaru może wynieść do 3 stopni C).

Nawilżacz został wyposażony również w generator jonów ujemnych — **Jonizator powietrza**.

Niedostatek jonów ujemnych może być przyczyną wielu komplikacji w życiu ludzi, takich jak np. alergia, astma, choroby zatok, migrena, moczenie nocne, paradontoza, choroba Burgera, reumatyzm, choroby dróg oddechowych, nadciśnienie, nerwobóle oraz złego samopoczucia, wywołanego niekorzystnymi warunkami atmosferycznymi.

Jonizator powietrza neutralizuje szkodliwe jony dodatnie i zastępuje je leczniczymi, jonami ujemnym — jonami życia. Skutecznie niweluje bezsenność i duszność. W pomieszczeniu, gdzie pracuje urządzenie, lepiej się śpi i szybciej wypoczywa. Wspomaga procesy ulekania wewnątrznego. Z tego względu pomaga w walce z chorobami wywoływanymi przez bakterie beztenowe oraz wzmacnia ogólną odporność na infekcje. Rezultaty są podobne do leczenia klimatem wodnych jonów ujemnych lasu świerkowego, gór i morza. Urządzenie ożywia i jednocześnie działa uspokajająco. Rany goją się szybciej.

Powietrze znacznie szybciej oczyszcza się z kurzu, zapachów oraz dymu tytoniowego. Mniej psują się produkty żywnościowe.

Powietrze jest „lżejsze”, bez charakterystycznego dla wielu pomieszczeń „zaduchu mieszkaniowego”. Szczególnie można to odczuć w pomieszczeniach, gdzie normalnie panuje ciężkie, duszne powietrze.

Eliminuje również tzw. chorobę komputerową i telewizyjną (ból głowy, pieczenie oczu), gdyż neutralizuje jony dodatnie wytwarzane przez wnętrze monitora i ekran kineskopu.

Szczególnie cenne jest jonizowanie powietrza w czasie snu, po dokładnym wywietrzeniu pomieszczenia, w którym wypoczywamy. Wietrzenie zapewnia odpowiednią koncentrację tlenu, który jest lepiej przyswajalny dzięki jonom ujemnym wytwarzanym przez jonizator.

Nawilżacz posiada system zabezpieczający, powodujący samoczynne wyłączenie urządzenia, gdy zbiornik na wodę zostanie opróżniony.

Nawilżacz powinien pracować w otoczeniu o temperaturze od 5 do 40 stopni C i wilgotności względnej (RH) do 80%.

## **Użytkowanie nawilżacza:**

1. Przed pierwszym użyciem zbiornik oraz podstawę nawilżacza wypłukać czystą wodą.
2. Włączyć kabel zasilający do gniazda zasilania.
3. Podnieść zbiornik z podstawy, napełnić zbiornik wodą, szczerlnie dokręcić korek zbiornika i umieścić zbiornik ponownie na podstawie.
4. Uruchomić urządzenie za pomocą znajdującego się na panelu sterowania przycisku Włącz/On/Wyłączone (ON/OFF). Na wyświetlaczu LCD pojawi aktualna temperatura powietrza w pomieszczeniu.
5. Za pomocą przycisków MIN i MAX ustawić żądaną moc nawilżania — poziom od 1 do 3.
6. Nawilżacz posiada funkcję Jonizacji powietrza. W celu jej uruchomienia należy nacisnąć przycisk „OZONE”. Ponowne naciśnięcie tego przycisku spowoduje wyłączenie funkcji Jonizacji. Włączenie funkcji Jonizacji sygnalizowane jest przez pojawienie się na wyświetlaczu LCD ruchomego symbolu O3.

7. Czas pracy nawilżacza można zaprogramować w przedziale od 1 do 12 h (co 1 h). W tym celu należy użyć przycisku „TIMER”. Każdorazowe naciśnięcie przycisku kolejno dodaje 1 h.

czasu pozostałego do wyłączenia urządzenia. Po upływie zaprogramowanego czasu nawilżacz wyłączy się automatycznie.

8. Kiedy zbiornik na wodę zostanie opróżniony, nawilżacz wyłączy się automatycznie. W celu kontynuacji pracy urządzenia, należy ponownie napełnić zbiornik wodą. Jeżeli system ten nie działa prawidłowo, należy skontaktować się ze Autoryzowanym Punktem Serwisowym.
9. Wszystkie opisane powyżej czynności mogą być wykonane zdalnie za pomocą dołączonego do nawilżacza pilota.

## **Uwaga**

Do nawilżacza NIE WOLNO nalewać żadnego rodzaju olejków eterycznych ani zapachowych, ponieważ może to spowodować nieprawidłową pracę urządzenia lub jego uszkodzenie.

## **Wkład filtrujący wodę:**

Zadaniem wkładu filtrującego jest oczyszczenie wody ze znajdującego się w niej kamienia. Okres funkcjonowania wkładu zależy od czasu codziennego użytkowania nawilżacza oraz od twardości wody. Im twardsza jest występująca na danym obszarze woda tym większa ilość mineralów będzie się w niej znajdowała i tym częściej trzeba będzie wymieniać filtr. Zalecana jest wymiana wkładu przynajmniej raz na dwa miesiące (zależnie od częstotliwości użytkowania nawilżacza) lub w przypadku emitowania przez nawilżacz białego pyłu.

W celu dokonania wymiany wkładu należy:

1. Odciążyć urządzenie od źródła prądu i zdjąć zbiornik z podstawy.
2. Odkręcić korek zbiornika i usunąć zużyty wkład filtrujący.
3. Rozpakować nowy wkład i zamocować go na korku zbiornika.
4. Szczerlnie dokręcić korek i umieścić zbiornik ponownie na podstawie.

## **Konserwacja i czyszczenie:**

1. Nawilżacz należy czyścić dokładnie przynajmniej jeden raz w tygodniu.
2. Przed przystąpieniem do czyszczenia nawilżacza, należy upewnić się czy przewód zasilający został odłączony od gniazda elektrycznego.
3. Do mycia należy używać wyłącznie miękkich, nie rysujących gąbek. NIE WOLNO używać metalowych szczotek, ani żadnych innych drapiących lub ostrych przedmiotów.
4. Nawilżacza w zadanym wypadku NIE WOLNO zanurzać w wodzie, ani myć pod bieżącą wodą.
5. Przetrzeć zbiornik, podstawę oraz przewód zasilający wilgotną ściereczką z dodatkiem środka czyszczącego, a następnie wytrzeć do sucha.
6. Nawilżacz (przetwornik) należy odkamieniać regularnie. Zapewni to jego lepszą pracę oraz dłuższą żywotność.
7. W tym celu można używać octu lub dostępnych na rynku środków do odkamieniania (w takim przypadku należy postępować zgodnie z załączoną do nich instrukcją).
8. Nalać do podstawy nawilżacza 5–10 kropli octu, tak aby przetwornik został całkowicie przykryty. W przypadku dużego zakamienienia, do wysokości nagromadzonego osadu wapiennego.
9. Pozostawić do czasu rozpuszczenia się nagromadzonego osadu wapiennego (5–10 min.), splukać dokładnie wnętrze czystą wodą, a następnie wytrzeć do sucha miękką ściereczką.

## **Przechowywanie urządzenia:**

Nawilżacz należy przechowywać w suchym i chłodnym miejscu. Jeżeli urządzenie nie będzie się używane przez dłuższy okres czasu, zaleca się jego dokładne oczyszczenie i ponowne zapakowanie w oryginalne opakowanie lub inne opakowanie chroniące przed kurzem.