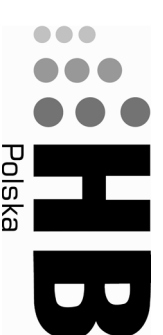


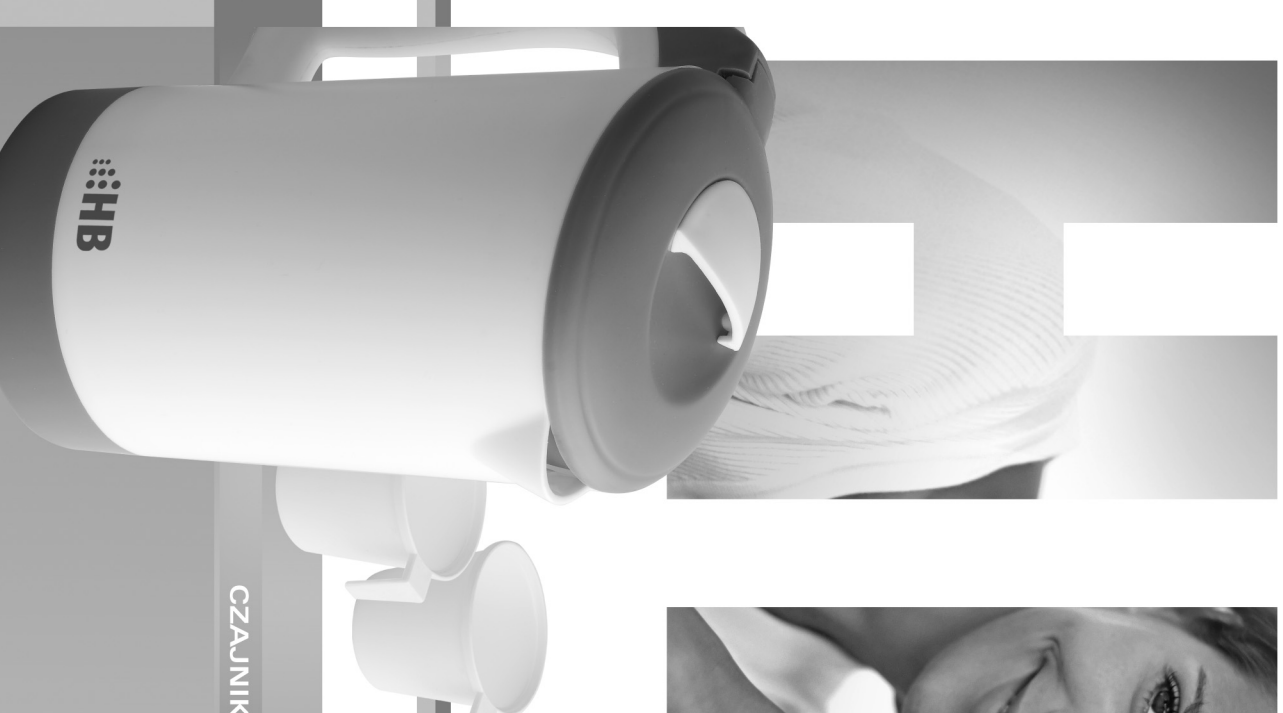
ADNOTACJE O PRZEBIEGU NAPRAWY

| | | |
|-----------|---|-----------------|
| odcinek a | Opis wykonanych czynności, wykaz wymienionych części | Data zgłoszenia |
| odcinek b | Opis wykonanych czynności, wykaz wymienionych części | Data zgłoszenia |
| odcinek c | Opis wykonanych czynności, wykaz wymienionych części | Data zgłoszenia |
| odcinek d | Opis wykonanych czynności, wykaz wymienionych części | Data zgłoszenia |

INSTRUKCJA OBSŁUGI

HB Polska Sp. z o.o.
Solec 29K
05-532 Baniocza
tel.: + 48 22 736 48 00
fax: + 48 22 736 48 10
e-mail: bok@hbpoliska.com.pl

www.hbpoliska.com.pl



CZAJNIK TURYSTYCZNY

TK0801

Kitchen
LINE

KARTA GWARANCYJNA

MODEL PRODUKTU

NR FABRYCZNY

DATA SPRZEDAŻY

Na produkt udziela się gwarancji na okres 24 miesięcy, która obejmuje wady powstałe z przyczyn tkwiących w sprzedanym urządzeniu. Gwarant zobowiązuje się do bezpłatnego usunięcia ewentualnej niesprawności urządzenia, pod warunkiem wykorzystywania go zgodnie z przeznaczeniem i zaleceniami Instrukcji Obsługi oraz przedstawienia prawidłowo wypełnionej karty gwarancyjnej wraz oryginalnym dowodem zakupu.

Naprawa gwarancyjna urządzenia zostanie wykonana w możliwie najkrótszym terminie, nie przekraczającym 14 dni roboczych od daty zgłoszenia usterki. Termin ten może w wyjątkowych przypadkach ulec wydłużeniu do 21 dni roboczych, jeżeli naprawa będzie wymagać sprowadzenia części zamiennych z zagranicy.

Zakres niniejszej Gwarancji nie obejmuje żadnych uszkodzeń mechanicznych.

Gwarancja niniejsza nie znajduje zastosowania w sytuacji, jeżeli:

- urządzenie lub dowód jego zakupu będą niezgodne ze sobą lub niemożliwe będzie odczytanie znajdujących się na nich danych,
- numer seryjny urządzenia będzie zniszczony lub nieczytelny,
- stwierdzona zostanie ingerencja nieupoważnionych osób lub nieautoryzowanych zakładów serwisowych,
- uszkodzenie powstanie z przyczyn natury zewnętrznej tj.: zjawiska atmosferyczne, wyładowania elektryczne itp.

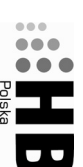
Gwarant może uchylić się od dotrzymania terminu wykonania naprawy gwarancyjnej, jeżeli zaistnieją zakłócenia w działalności jego przedsiębiorstwa, spowodowane nieprzewidywalnymi okolicznościami, w szczególności takimi jak: niepokoje społeczne, klęski żywiołowe, ograniczenia importowe itp.

Podstawę do rozstrzygnięcia ewentualnych sporów powstających w trakcie realizacji uprawnień wynikających z niniejszej Gwarancji, stanowiąc będą przepisy prawa obowiązujące na terytorium Rzeczypospolitej Polskiej.

Gwarancja niniejsza nie wyłącza, nie ogranicza ani nie zawiesza uprawnień Kupującego wynikających z niezgodności towaru z umową.

W przypadku produktu zakupionego na fakturę VAT, okres gwarancji zostaje skrócony do 12 miesięcy

Lista punktów serwisowych znajduje się na stronie www.hbpoliska.com.pl



HB Polska Sp. z o.o.
 Sołec 29K
 05-532 Baranochy
 tel.: + 48 22 736 48 00
 fax.: + 48 22 736 48 10
 e-mail: serwis@hbpoliska.com.pl

pieczęć sklepu

pieczęć sklepu

pieczęć sklepu

pieczęć sklepu

Dane techniczne:

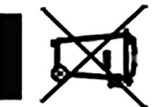
- Moc 800 W
- Pojemność 0,6 l.
- Płaski element grzejny
- Wygodna, podnoszona na zawiasie pokrywa
- Wskaźnik poziomu wody
- Automatyczne zabezpieczenie przed gotowaniem „na sucho” — bez wody
- Światlna kontrolka zasilania
- Napięcie: 220 V–240 V ~, 50 Hz
- Waga produktu: 0,55 kg

Producent zastrzega sobie prawo do zmiany specyfikacji technicznej urządzenia.

Produkt spełnia wymagania Dyrektyw Europejskich 2002/95/EC, 2004/108/EC, 2006/95/EC.

**Ochrona środowiska:**

To urządzenie zostało oznaczone zgodnie z Dyrektywą Europejską 2002/96/EC oraz polską Ustawą z dnia 29 lipca 2005 r. o zużytych sprzęcie elektrycznym i elektronicznym (Dz. U. Nr 180/2005, poz. 1495) symbolem przekreślonego kontenera na odpady.



Takie oznakowanie informuje, że sprzęt ten, po okresie jego użytkowania nie może być umieszczany łącznie z innymi odpadami pochodzącymi z gospodarstwa domowego.

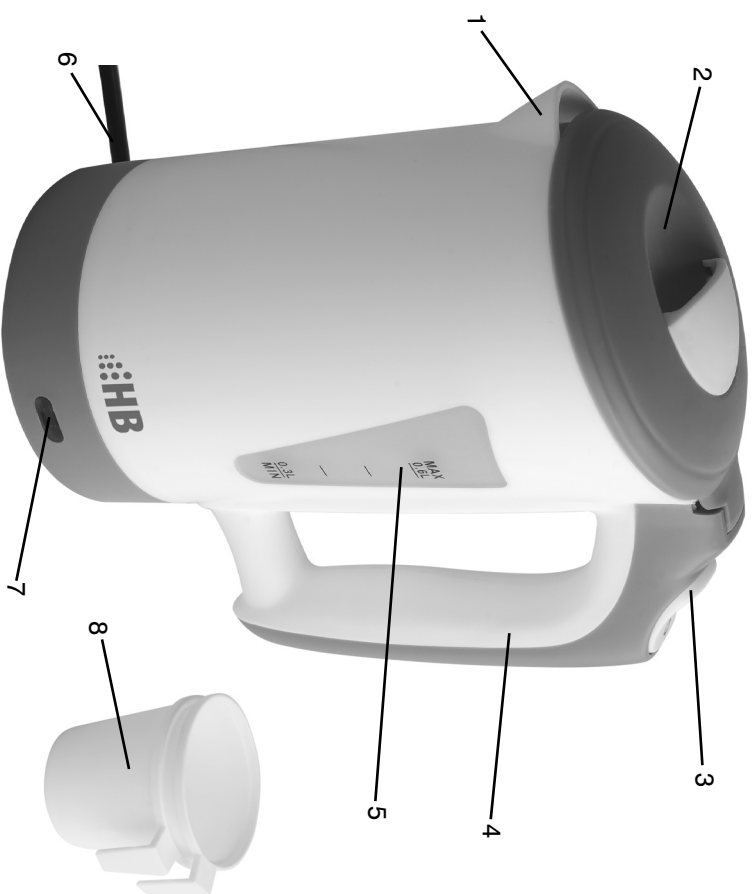
Użytkownik jest zobowiązany do oddania go prowadzącym punkty zbiórki zużytego sprzętu elektrycznego i elektronicznego. Prowadzący punkty zbiórki, w tym lokalne punkty zbiórki, sklepy oraz gminne jednostki, tworzą odpowiedni system umożliwiający oddanie tego sprzętu.

Właściwe postępowanie ze zużytym sprzętem elektrycznym i elektronicznym przyczynia się do uniknięcia szkodliwych dla zdrowia ludzi i środowiska naturalnego konsekwencji, wynikających z obecności składników niebezpiecznych oraz niewłaściwego składowania i przetwarzania takiego sprzętu.

Przepisy bezpieczeństwa:

Przed rozpoczęciem użytkowania czajnika należy dokładnie zapoznać się z niniejszą instrukcją obsługi i bezwzględnie jej przestrzegać. Instrukcję obsługi wraz z dowodem zakupu należy przechowywać w łatwo dostępnym miejscu.

- Należy upewnić się, że napięcie w sieci jest takie samo jak wskazane na urządzeniu.
- W celu uniknięcia pożaru, względnie wstrząsu elektrycznego należy podłączyć urządzenie bezpośrednio do gniazdka elektrycznego całkowicie wsuwając do niego wtyczkę. Nie należy używać kabla przedłużającego.
- Zawsze należy wyłączać urządzenie ze źródła prądu, jeżeli następuje zamiana akcesoriów lub czyszczenie urządzenia. Aby wyłączyć urządzenie z sieci, należy wyciągnąć wtyczkę z gniazda. W ZADNYM WYPADKU nie należy ciągnąć za przewód.
- Urządzenie przeznaczone jest wyłącznie do użytku przez osoby dorosłe i powinno znajdować się poza zasięgiem dzieci.
- Ninijszy czajnik nie jest przeznaczony do użytkowania przez osoby (w tym dzieci) o ograniczonej zdolności fizycznej, czuciowej lub psychicznej, osoby nie mające doświadczenia lub znajomości sprzętu, chyba, że odbywa się to pod nadzorem lub zgodnie z instrukcją użytkownika sprzętu, przekazana przez osoby odpowiedzialne za ich bezpieczeństwo.
- Należy zwrócić uwagę, aby dzieci nie bawiły się sprzętem.
- Stosowanie akcesoriów nie zalecanych lub nie sprzedawanych przez producenta grozi niebezpieczeństwem.
- Czajnik przeznaczony jest WYŁĄCZNIE do użytku domowego.
- Urządzenie nie jest przeznaczone do użytku na dworze.
- Nie wolno zostawiać urządzenia podłączonego do źródła zasilania bez nadzoru ze względu na możliwość powstania pożaru.
- W celu zapewnienia właściwego działania urządzenia należy upewnić się, czy zostało ono umieszczone na twardej, równej oraz suchej powierzchni.
- Przed użyciem należy sprawdzić, czy urządzenie nie jest uszkodzone, należy zwrócić szczególną uwagę na przewód zasilający. Jeżeli jakikolwiek część jest uszkodzona, NIE WOLNO korzystać z urządzenia.
- NIE WOLNO włączać urządzenia, gdy w pobliżu znajdują się wybuchowe i/lub łatwopalne opary.
- Nie należy wystawiać urządzenia na działanie promieni słonecznych, gorących powierzchni, wilgoci, ostрых krawędzi i tym podobnych.
- Nie stawiać czajnika w pobliżu nieosłoniętego płomienia, ani w pobliżu urządzeń kuchennych lub grzewczych.
- Przewód nie powinien zwisać ze stołu lub blatu. Uważać, aby przewód nie dotykał gorących powierzchni.
- NIE WOLNO zanurzać urządzenia w wodzie lub jakimkolwiek innym roztworze.
- Przed pierwszym użyciem urządzenia, należy upewnić się czy wszystkie zabezpieczenia zostały z niego usunięte (folia tip).
- NIE WOLNO włączać czajnika, jeżeli poziom wody jest poniżej „Min. ”.
- W przypadku, jeśli poziom wody w czajniku przekracza poziom „Max”, gotująca się woda może samistnie wydostawać się na zewnątrz.
- Czajnika NIE WOLNO wyłączać podczas gotowania wody, gdyż może to spowodować jego uszkodzenie.
- Podczas gotowania wody NIE WOLNO otwierać pokrywy czajnika.
- Do przenoszenia czajnika należy używać wyłącznie ręczki, ponieważ czajnik może być jeszcze gorący.
- W czajniku NIE WOLNO gotować żądnych, innych substancji niż woda.
- W przypadku awarii lub uszkodzenia urządzenia albo któregokolwiek z jego elementów, urządzenie należy dostarczyć Sprzedawcy albo Autoryzowanemu Punktow! Serwisowemu w celu przeprowadzenia naprawy albo wymiany.

Opis urządzenia:

1. Dzióbek do nalewania wody
2. Podnoszona pokrywa czajnika
3. Włącznik gotowania wody
4. Rączka
5. Wskaźnik poziomu wody
6. Przewód zasilający
7. Kontrolka zasilania
8. Kubki - 2 sztuki

Uwaga: Przed rozpoczęciem pracy należy sprawdzić czy żaden z elementów urządzenia nie jest uszkodzony. Uszkodzone urządzenie może zagrozić bezpieczeństwu.

Użytkowanie czajnika:

1. Otworzyć pokrywę czajnika (2).
2. Napełnić czajnik zimną wodą.
3. Należy pamiętać, aby poziom wody był zawsze powyżej oznaczenia „Min” i nie przekraczał „Max”.
4. Podłączyć urządzenie do prądu.
5. Włączyć czajnik za pomocą włącznika (3).
6. Po osiągnięciu przez wodę temperatury 100°, czajnik wyłączy się automatycznie.

Uwaga: Czajnika NIE WOLNO wyłączać podczas gotowania wody, gdyż może to spowodować jego uszkodzenie.

Uwaga: Przed pierwszym użyciem należy kilkakrotnie napełnić czajnik czystą wodą do poziomu „Max”, zagotować wodę, a następnie ją wylać.

Automatyczne odłączanie zasilania:

Jeśli czajnik zostanie włączony bez wody, system zabezpieczający przed gotowaniem „na sucho”, odetnie zasilanie. W takim przypadku należy odłączyć czajnik od źródła zasilania i pozostawić na pewien czas do wystygnięcia. Po tym czasie urządzenie będzie ponownie gotowe do użytku

Jeżeli system ten nie działa prawidłowo, należy skontaktować się z Autoryzowanym Punktem Serwisowym.

Czyszczenie czajnika:

- Czajnika w żadnym wypadku nie wolno zanurzać w wodzie, ani myć pod bieżącą wodą.
- Odłączyć czajnik od źródła prądu i pozostawić aż do całkowitego ostygnięcia.
- Przetrzeć czajnik oraz przewód zasilający wilgotną ściereczką z dodatkiem środka czyszczącego, a następnie wytrzeć do sucha.
- Czajnik należy odkamieniać regularnie. Zapewni to jego lepszą pracę oraz dłuższą żywotność.
- W tym celu można używać octu lub dostępnych na rynku środków do odkamieniania (w takim przypadku należy postępować zgodnie z załączoną do nich instrukcją).
- Nalać do czajnika roztwór 1/3 octu i 2/3 wody w ilości zakrywającej całkowicie element grzejny. W przypadku dużego zakamieniania, do wysokości nagromadzonego osadu wapiennego.
- Zagotować roztwór kilkakrotnie, splukać dokładnie wnętrze czajnika czystą wodą, a następnie wytrzeć czajnik do sucha miękką ściereczką.

Życzymy satysfakcji z użytkowania zakupionego urządzenia i zapraszamy do zapoznania się z pozostałą ofertą naszej firmy na stronie internetowej www.hbpoliska.com.pl.