

ADNOTACJE O PRZEBIEGU NAPRAWY

<p>odcinek a</p>	<p>podpis technika</p> <p>pieczęćka serwisu</p>	<p>Data zgłoszenia</p> <p>Data naprawy</p>
<p>Opis wykonanych czynności, wykaz wymienionych części</p>	<p>Opis wykonanych czynności, wykaz wymienionych części</p>	<p>Data zgłoszenia</p> <p>Data naprawy</p>
<p>odcinek b</p>	<p>podpis technika</p> <p>pieczęćka serwisu</p>	<p>Data zgłoszenia</p> <p>Data naprawy</p>
<p>Opis wykonanych czynności, wykaz wymienionych części</p>	<p>Opis wykonanych czynności, wykaz wymienionych części</p>	<p>Data zgłoszenia</p> <p>Data naprawy</p>
<p>odcinek c</p>	<p>podpis technika</p> <p>pieczęćka serwisu</p>	<p>Data zgłoszenia</p> <p>Data naprawy</p>
<p>Opis wykonanych czynności, wykaz wymienionych części</p>	<p>Opis wykonanych czynności, wykaz wymienionych części</p>	<p>Data zgłoszenia</p> <p>Data naprawy</p>
<p>odcinek d</p>	<p>podpis technika</p> <p>pieczęćka serwisu</p>	<p>Data zgłoszenia</p> <p>Data naprawy</p>
<p>Opis wykonanych czynności, wykaz wymienionych części</p>	<p>Opis wykonanych czynności, wykaz wymienionych części</p>	<p>Data zgłoszenia</p> <p>Data naprawy</p>

INSTRUKCJA OBSŁUGI



Polska

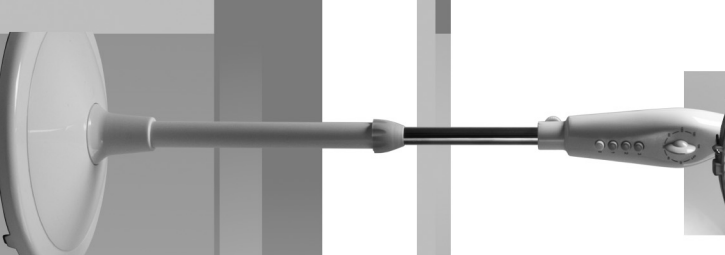
HB Polska Sp. z o.o.
Solec 29K
05-532 Baniocza
tel.: + 48 22 736 48 00
fax: + 48 22 736 48 10
e-mail: bok@hbpoliska.com.pl

www.hbpoliska.com.pl

comfort
LINE

WENTYLATOR STOJĄCY O MOCY 45 W

SF4302



Przepisy bezpieczeństwa:

Przed rozpoczęciem użytkowania wentylatora należy dokładnie zapoznać się z niniejszą instrukcją obsługi i bezwzględnie jej przestrzegać. Instrukcję obsługi wraz z kartą gwarancyjną oraz dowodem zakupu należy przechowywać w łatwo dostępnym miejscu.

- Należy upewnić się, że napięcie w sieci jest takie samo jak wskazane na urządzeniu.
- W celu uniknięcia pożaru, względnie wstrząsu elektrycznego należy podłączyć urządzenie bezpośrednio do gniazdka elektrycznego całkowicie wsuwając do niego wtyczkę. Nie należy używać kabla przedłużającego.
- Zawsze należy wyłączać urządzenie ze źródła prądu, jeżeli w danej chwili nie jest używane bądź następuje zamiana akcesoriów lub czyszczenie urządzenia. Aby wyłączyć urządzenie z sieci, należy wyciągnąć wtyczkę z gniazda. W ŻADNYM WYPADKU nie należy ciągnąć za przewód.
- Urządzenie przeznaczone jest wyłącznie do użytku przez osoby dorosłe i powinno znajdować się poza zasięgiem dzieci.
- Nie wolno zostawiać urządzenia podłączonego do źródła zasilania bez nadzoru ze względu na możliwość powstania pożaru.
- W celu zapewnienia właściwego działania urządzenia należy upewnić się, czy zostało ono umieszczone na twardej, równej oraz suchej powierzchni.
- Przed użyciem należy sprawdzić, czy urządzenie nie jest uszkodzone, należy zwrócić szczególną uwagę na przewód zasilający. Jeżeli jakkolwiek część jest uszkodzona, NIE WOLNO korzystać z urządzenia.
- NIE WOLNO włączać urządzenia, gdy w pobliżu znajdują się wybuchowe i/lub łatwopalne opary.
- Nie należy wystawiać urządzenia na działanie promieni słonecznych, gorących powierzchni, wilgoci, ostrych krawędzi i tym podobnych.
- Nie stawiać wentylatora w pobliżu nieosłoniętego płomienia, ani w pobliżu urządzeń kuchennych lub grzewczych.
- Przewód nie powinien wisieć ze stołu lub blatu. Uważać, aby przewód nie dotykał gorących powierzchni.
- NIE WOLNO włączać urządzenia, jeżeli kratki wentylatora nie są prawidłowo zamocowane.
- NIE WOLNO dotykać ruchomych części wentylatora.
- NIE WOLNO wkładać żadnych przedmiotów wewnątrz urządzenia, po za osłonę.
- Stosowanie akcesoriów nie zalecanych lub nie sprzedawanych przez producenta wentylatora grozi niebezpieczeństwem.
- Urządzenie przeznaczone jest WYŁĄCZNIE do użytku domowego. Nie należy używać go w obiektach komercyjnych ani przemysłowych. Urządzenie nie jest przeznaczone do użytku na dworze.
- W przypadku awarii lub uszkodzenia urządzenia albo któregokolwiek z jego elementów, urządzenie należy dostarczyć Sprzedawcy albo Autoryzowanemu Punkowi Serwisowemu w celu przeprowadzenia naprawy albo wymiany.
- NIGDY nie należy zanurzać urządzenia w wodzie lub jakimkolwiek innym roztworze.

MODEL PRODUKTU

NR FABRYCZNY

DATA SPRZEDAŻY

Na produkt udziela się gwarancji na okres 24 miesięcy, która obejmuje wady powstałe z przyczyn tkwiących w sprzedanym urządzeniu. Gwarant zobowiązuje się do bezpłatnego usunięcia ewentualnej niesprawności urządzenia, pod warunkiem wykorzystywania go zgodnie z przeznaczeniem i zaleceniami Instrukcji Obsługi oraz przedstawienia prawidłowo wypełnionej karty gwarancyjnej wraz oryginalnym dowodem zakupu.

Naprawa gwarancyjna urządzenia zostanie wykonana w możliwie najkrótszym terminie, nie przekraczającym 14 dni roboczych od daty zgłoszenia usterek. Termin ten może w wyjątkowych przypadkach ulec wydłużeniu do 21 dni roboczych, jeżeli naprawa będzie wymagać sprowadzenia części zamiennej z zagranicy.

Zakres niniejszej Gwarancji nie obejmuje żadnych uszkodzeń mechanicznych.

- Gwarancja niniejsza nie znajduje zastosowania w sytuacji, jeżeli:
- urządzenie lub dowód jego zakupu będą niezgodne ze sobą lub niemożliwe będzie odczytanie znajdujących się na nich danych,
 - numer seryjny urządzenia będzie zniszczony lub nieczytelny,
 - stwierdzona zostanie ingerencja nieupoważnionych osób lub nieautoryzowanych zakładów serwisowych,
 - uszkodzenie powstanie z przyczyn natury zewnętrznej tj.: zjawiska atmosferyczne, wyładowania elektryczne itp.

Gwarant może uchylić się od dotrzymania terminu wykonania naprawy gwarancyjnej, jeżeli zaistnieją zakłócenia w działalności jego przedsiębiorstwa, spowodowane nieprzewidywalnymi okolicznościami, w szczególności takimi jak: niepokoje społeczne, klęski żywiołowe, ograniczenia importowe itp.

Podstawę do rozstrzygnięcia ewentualnych sporów powstających w trakcie realizacji uprawnień wynikających z niniejszej Gwarancji, stanowią będą przepisy prawa obowiązujące na terytorium Rzeczypospolitej Polskiej.

Gwarancja niniejsza nie wyłącza, nie ogranicza ani nie zawieszają uprawnień Kupującego wynikających z niezgodności towaru z umową.

W przypadku produktu zakupionego przez przedsiębiorcę na fakturę VAT, okres gwarancji zostaje skrócony do 12 miesięcy

Lista punktów serwisowych znajduje się na stronie www.hbpoliska.com.pl



HB Polska Sp. z o.o.
Solec 29K
05-532 Baniochka
tel.: + 48 22 736 48 00
fax.: + 48 22 736 48 10
e-mail: serwis@hbpoliska.com.pl

pieczętka sklepu

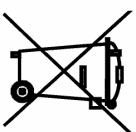
pieczętka sklepu

pieczętka sklepu

pieczętka sklepu

Ochrona środowiska:

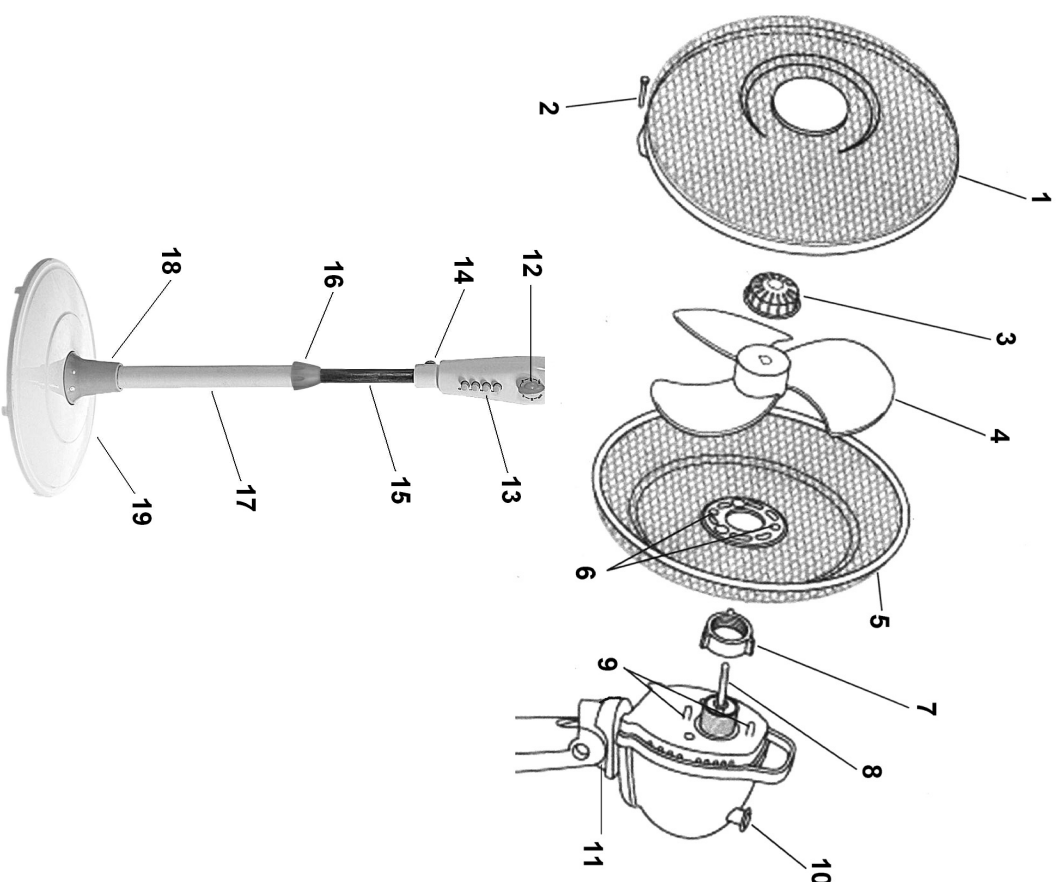
To urządzenie zostało oznaczone zgodnie z Dyrektywą Europejską 2002/96/EC oraz polską Ustawą z dnia 29 lipca 2005 r. o zużytych sprzęcie elektrycznym i elektronicznym (Dz. U. Nr 180/2005, poz. 1495) symbolem przekreślonego kontenera na odpady.



Takie oznakowanie informuje, że sprzęt ten, po okresie jego użytkowania nie może być umieszczony łącznie z innymi odpadami pochodzącymi z gospodarstwa domowego.

Użytkownik jest zobowiązany do oddania go prowadzącym punkty zbiórki zużytego sprzętu elektrycznego i elektronicznego. Prowadzący punkty zbiórki, w tym lokalne punkty zbiórki, sklepy oraz gminne jednostki, tworzą odpowiedni system umożliwiający oddanie tego sprzętu.

Właściwe postępowanie ze zużytym sprzętem elektrycznym i elektronicznym przyczynia się do uniknięcia szkodliwych dla zdrowia ludzi i środowiska naturalnego konsekwencji, wynikających z obecności składników niebezpiecznych oraz niewłaściwego składowania i przetwarzania takiego sprzętu.

Opis urządzenia:

1. Przednia osłona wentylatora
2. Obręcz mocująca osłony wentylatora
3. Element mocujący śmigło wentylatora
4. Śmigło wentylatora
5. Tylna osłona wentylatora
6. Otwory pozycjonujące tylna osłonę
7. Pierścień mocujący tylna osłonę
8. Watek silnika napędzający śmigło
9. Bolce pozycjonujące tylna osłonę
10. Przycisk uruchamiający funkcję oscylacji

11. Regulacja kąta nachylenia głowicy wentylatora
12. Pokrętko Timera
13. Panel sterowania
14. Śruba mocująca kolumnę z nogą
15. Wewnętrzna część nogi wentylatora
16. Pierścień regulacji wysokości nogi
17. Noga wentylatora
18. Osłona nogi
19. Podstawa wentylatora

Montaż wentylatora (podstawy, głowicy):

1. Umieścić tylną osłonę (5) na bolcach pozycjonujących (9), a następnie ją zamocować za pomocą pierścienia (7). Tylna osłona powinna przylegać mocno do obudowy silnika.
2. Umieścić śmigło (4) na wałku napędzającym (8), a następnie zamocować je za pomocą elementu mocującego (3).
3. Na tylnej osłonie (5) umieścić obręcz mocującą (2), przyłożyć do niej przednią osłonę (1) i ustawić ją tak, aby logo HB znajdowało się w położeniu poziomym, a następnie unieruchomić przednią osłonę po przez dokręcenie śruby znajdującej się na łączniku obręczy mocującej (2).
4. Umieścić nogę wentylatora (17) w podstawie (19), a następnie zamocować ją za pomocą pierścienia mocującego.
5. Na nogę nasunąć osłonę (18), wysunąć wewnętrzną część nogi wentylatora (15), zainstalować na niej kolumnę wentylatora wraz silnikiem i głowicą, a następnie zamocować całość śrubą mocującą (14).

Obsługa wentylatora:

1. Ustawić wentylator na równej i suchej powierzchni.
2. Sprawdzić czy żaden ze znajdujących się na panelu sterowania przycisków regulacji prędkości nawiewu (13) nie jest wcisnięty.
3. Wtyczkę wentylatora włączyć do gniazdka prądu zmiennego o napięciu 220–240 V.
4. W celu ustawienia prędkości nawiewu należy wybrać jeden z przycisków 1, 2, 3 (13).
5. Włącznik funkcji oscylacji (10) umieszczony jest na obudowie silnika. Aby włączyć tą funkcję, należy wcisnąć przycisk do dołu, w celu jej wyłączenia należy pociągnąć przycisk do góry.
6. Wentylator posiada możliwość regulacji kąta nachylenia głowicy. W tym celu należy odkręcić lekko śrubę regulacji (11), przechylić głowicę do przodu lub do tyłu do momentu osiągnięcia żądanego nachylenia, a następnie dokręcić śrubę regulacji (11).
7. Wentylator posiada możliwość regulacji wysokości nogi. W tym celu należy odkręcić lekko pierścień regulacji wysokości (16), ustawić żądaną wysokość, a następnie dokręcić pierścień regulacji wysokości (16).

Timer:

Czas pracy urządzenia można zaprogramować w przedziale od 0 do 120 min, obracając pokrętko w kierunku zgodnym do wskazówek zegara. Po upływie zaprogramowanego czasu urządzenie wyłączy się automatycznie.

Czyszczenie i konserwacja:

- Przed przystąpieniem do czyszczenia wyłączyć urządzenie z sieci.
- Wentylator należy czyścić miękką, wilgotną ściereczką (z dodatkiem łagodnego płynu do czyszczenia). Nie należy używać benzyny ani rozpuszczalników.
- Przy czyszczeniu miejsc wokół obudowy silnika należy zachować szczególną ostrożność, aby na silnik ani na inne części elektryczne nie dostała się woda.
- Uwaga!, aby na obudowę silnika ani do wnętrza obudowy nie dostawała się woda.
- Po zakończeniu czyszczenia należy dokładnie osuszyć za pomocą suchej ściereczki wszystkie elementy wentylatora.

Czyszczenie i konserwacja:

- Wentylator można przechowywać w całości lub po rozłożeniu na części. Urządzenie należy przechowywać w bezpiecznym i suchym miejscu.
- W przypadku rozmontowanego wentylatora zaleca się przechowywanie go w oryginalnym opakowaniu (lub w innym pudle odpowiedniej wielkości).

Dane techniczne:

- Wentylator stojący o mocy 45 W
- Średnica 43 cm
- 3 prędkości nawiewu
- Timer — do 2h
- Automatyczna oscylacja
- Regulacja kąta nachylenia głowicy
- Regulacja wysokości nogi
- Napięcie: 230 V; ~ 50Hz
- Waga produktu: 5,10 kg

Życzymy satysfakcji z użytkowania zakupionego urządzenia i zapraszamy do zapoznania się z pozostałą ofertą naszej firmy na stronie internetowej www.hbpoliska.com.pl.

Producent zastrzega sobie prawo do zmiany specyfikacji technicznej urządzenia.

Produkt spełnia wymagania Dyrektyw Europejskich 2002/95/EC, 2004/108/EC, 2006/95/EC.

