

ADNOTACJE O PRZEBIEGU NAPRAWY

odcinek a	podpis technika	pieczętka serwisu	Data zgłoszenia
	Opis wykonanych czynności, wykaz wymienionych części		Data naprawy
odcinek b	podpis technika	pieczętka serwisu	Data zgłoszenia
	Opis wykonanych czynności, wykaz wymienionych części		Data naprawy
odcinek c	podpis technika	pieczętka serwisu	Data zgłoszenia
	Opis wykonanych czynności, wykaz wymienionych części		Data naprawy
odcinek d	podpis technika	pieczętka serwisu	Data zgłoszenia
	Opis wykonanych czynności, wykaz wymienionych części		Data naprawy

INSTRUKCJA OBSŁUGI



BLENDER 3 W 1 O MOCY 700 W




Polska

HB Polska Sp. z o.o.

Solec 29K

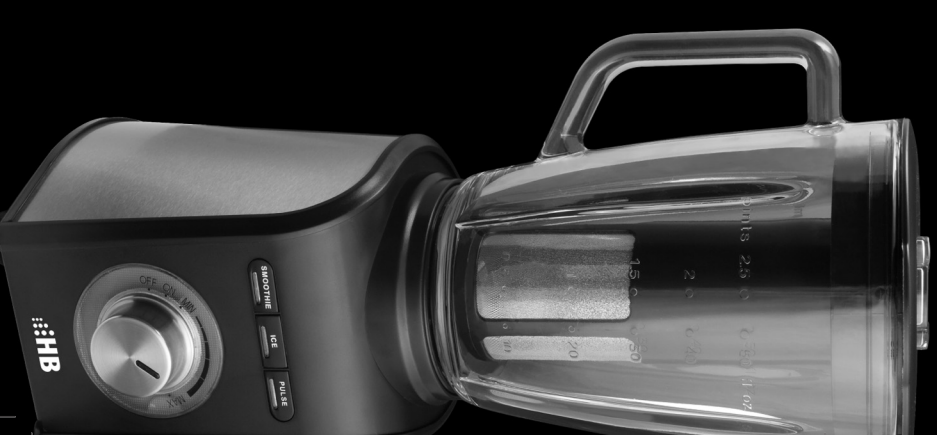
05-532 Bariocha

tel.: + 48 22 736 48 00

fax: + 48 22 736 48 10

e-mail: bok@hbpoliska.com.pl

www.hbpoliska.com.pl

GRATULUJEMY!

Blender 3 w 1 SB0701S to urządzenie dające bardzo szerokie możliwości wykorzystania. Zastosowanie dwóch niezależnych elementów — blendera i młynka do kawy, pozwala na korzystanie z następujących funkcji: przygotowywanie zup oraz potraw dla niemowląt, koktajli, sosów, itp., rozdrabnianie owoców i orzechów, miksowanie i kruszenie kostek lodu, mielenie kawy, przygotowywanie soków owocowych. Blender posiada płynną regulację prędkości obrotów silnika oraz funkcję pracy pulsacyjnej.

Przepisy bezpieczeństwa:

Przed rozpoczęciem użytkowania blendera należy dokładnie zapoznać się z niniejszą instrukcją obsługi i bezwzględnie jej przestrzegać. Instrukcję obsługi wraz z dowodem zakupu należy przechowywać w łatwo dostępnym miejscu.

- Należy upewnić się, że napięcie w sieci jest takie samo jak wskazane na urządzeniu.
- W celu uniknięcia pożaru, względnie wstrząsu elektrycznego należy podłączyć urządzenie bezpośrednio do gniazdka elektrycznego całkowicie wsuwając do niego wtyczkę. Nie należy używać kabla przedłużającego.
- Zawsze należy wyłączać urządzenie ze źródła prądu, jeżeli następuje jego opróżnianie, zamiana akcesoriów lub czyszczenie urządzenia.
- W żadnym wypadku NIE WOLNO dotykać wtyczki blendera wilgotnymi rękami.
- Urządzenie przeznaczone jest wyłącznie do użytku przez osoby dorosłe i powinno znajdować się poza zasięgiem dzieci.
- Przed użyciem należy sprawdzić, czy urządzenie nie jest uszkodzone, należy zwrócić szczególną uwagę na przewód zasilający. Jeżeli jakkolwiek część jest uszkodzona, NIE WOLNO korzystać z urządzenia.
- NIE WOLNO włączać urządzenia, gdy w pobliżu znajdują się wybuchowe i/lub łatwopalne opary.
- Nie należy wystawiać urządzenia na działanie promieni słonecznych, gorących powierzchni, wilgoci, ostrej krawędzi i tym podobnych.
- Nie stawiać blendera w pobliżu nieosłoniętego płomienia, ani w pobliżu urządzeń kuchennych lub grzewczych.
- W celu zapewnienia właściwego działania urządzenia należy upewnić się, czy zostało ono umieszczone na twardej, równej oraz wodoszczelnej powierzchni.
- Przewód zasilający nie powinien zwisać ze stołu, blatu lub tp., ani dotykać żadnych rozgrzanych powierzchni.
- NIE WOLNO zanurzać urządzenia w wodzie lub jakimkolwiek innym roztworze.
- Urządzenie przeznaczone jest WYŁĄCZNIE do użytku domowego.
- Przed pierwszym użyciem blendera, należy upewnić się czy wszystkie zabezpieczenia zostały z niego usunięte (folia itp.) oraz umyć jego wszystkie elementy (patrz Czyszczenie urządzenia).
- W przypadku miksowania płynów należy zwrócić szczególną uwagę, aby nie napełnić dzbanka blendera powyżej poziomu MAX.
- W przypadku awarii lub uszkodzenia urządzenia albo któregośkolwiek z jego elementów, urządzenie należy dostarczyć Sprzedawcy albo Autoryzowanemu Punkowi Serwisowemu w celu przeprowadzenia naprawy albo wymiany.

Uwaga: Urządzenie wyposażone jest w system bezpieczeństwa uniemożliwiający jego włączenie przed kompletnym zmontowaniem. Uruchomienie blendera jest możliwe jedynie, po właściwym zamontowaniu dzbanka blendera lub młynka do kawy. W przypadku demontażu któregośkolwiek z tych elementów podczas użytkowania urządzenia, wyłącz się ono automatycznie.

KARTA GWARANCYJNA

MODEL PRODUKTU

NR SERWISNY

DATA SPRZEDAŻY

Na produkt udziela się gwarancji na okres 24 miesięcy, która obejmuje wady powstałe z przyczyn tkwiących w sprzedanym urządzeniu. Gwarant zobowiązuje się do bezpłatnego usunięcia ewentualnej niesprawności urządzenia, pod warunkiem wykorzystywania go zgodnie z przeznaczeniem i zaleceniami Instrukcji Obsługi oraz przedstawienia prawidłowo wypełnionej karty gwarancyjnej wraz oryginalnym dowodem zakupu.

Naprawa gwarancyjna urządzenia zostanie wykonana w możliwie najkrótszym terminie, nie przekraczającym 14 dni roboczych od daty zgłoszenia usterki. Termin ten może w wyjątkowych przypadkach ulec wydłużeniu do 21 dni roboczych, jeżeli naprawa będzie wymagać sprowadzenia części zamiennej z zagranicy.

Zakres niniejszej Gwarancji nie obejmuje żadnych uszkodzeń mechanicznych.

- Gwarancja niniejsza nie znajduje zastosowania w sytuacji, jeżeli:
- urządzenie lub dowód jego zakupu będą niezgodne ze sobą lub niemożliwe będzie odczytanie znajdujących się na nich danych,
- numer seryjny urządzenia będzie zniszczony lub nieczytelny,
- stwierdzona zostanie ingerencja nieupoważnionych osób lub nieautoryzowanych zakładów serwisowych,
- uszkodzenie powstanie z przyczyn natury zewnętrznej tj.: zjawiska atmosferyczne, wyładowania elektryczne itp.

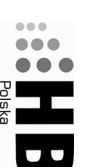
Gwarant może uchylić się od dotrzymania terminu wykonania naprawy gwarancyjnej, jeżeli zaistnieją okoliczności jego przedsiębiorstwa, spowodowane nieprzewidywalnymi okolicznościami, w szczególności takimi jak: niepokojące społeczne, klęski żywiołowe, ograniczenia importowe itp.

Podstawę do rozstrzygnięcia ewentualnych sporów powstających w trakcie realizacji uprawnień wynikających z niniejszej Gwarancji, stanowią będą przepisy prawa obowiązujące na terytorium Rzeczypospolitej Polskiej.

Gwarancja niniejsza nie wyłącza, nie ogranicza ani nie zawiesza uprawnień Kupującego wynikających z niezgodności towaru z umową.

W przypadku produktu zakupionego przez przedsiębiorcę na fakturę VAT, okres gwarancji zostaje skrócony do 12 miesięcy

Lista punktów serwisowych znajduje się na stronie www.hbpoliska.com.pl



HB Polska Sp. z o.o.
 Sollec 29K
 05-532 Baniocza
 tel.: + 48 22 736 48 00
 fax.: + 48 22 736 48 10
 e-mail: serwis@hbpoliska.com.pl

pieczętka sklepu

pieczętka sklepu

pieczętka sklepu

pieczętka sklepu

Dane techniczne:

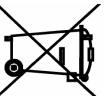
- Moc 700 W — zwiększona wydajność urządzenia
- Płynna regulacja prędkości obrotów silnika
- Funkcja SMOOTHIE — stała praca blendera na najwyższym poziomie obrotów
- Funkcja pracy pulsacyjnej — pozwala na chwilowe włączenie blendera
- Funkcja kruszenia lodu
- Młynek do kawy
- Separator ze stali nierdzewnej do przygotowywania soków owocowych
- Przeznaczenie — przygotowywanie zup oraz potraw dla niemowląt, koktajli, sosów, itp., rozdrabnianie owoców i orzechów, miksowanie i kruszenie kostek lodu, mielenie kawy, przygotowywanie soków owocowych
- Poręczny szklany dzbanek o pojemności 1,5 l. z ostrzem ze stali nierdzewnej
- Otwór w pokrywie umożliwiający dodawanie produktów w czasie pracy urządzenia
- Wygodny w użyciu włącznik i regulator obrotów silnika
- Przysawki zapobiegające przesuszeniu się podstawy podczas pracy urządzenia
- Wygodny w myciu — łatwo demontowane wszystkie elementy
- Automatyyczny czujnik przeciążenia silnika
- Schowek na przewód zasilający
- Napięcie: 220–240 V ~, 50/60 Hz
- Waga produktu: 4,85 kg

Producent zastrzega sobie prawo do zmiany specyfikacji technicznej urządzenia.

Produkt spełnia wymagania Dyrektyw Europejskich 2002/95/EC, 2004/108/EC, 2006/95/EC.

**Ochrona środowiska:**

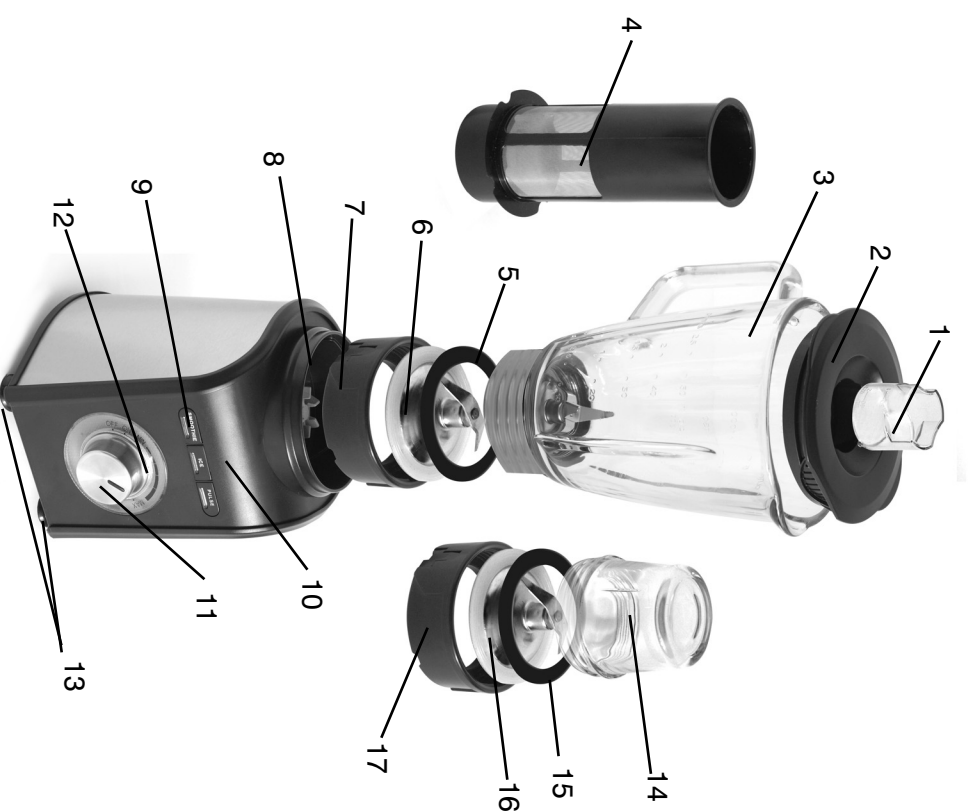
To urządzenie zostało oznaczone zgodnie z Dyrektywą Europejską 2002/96/WE oraz polską Ustawą z dnia 29 lipca 2005 r. o zużytych sprzęcie elektrycznym i elektronicznym (Dz.U. Nr 180/2005, poz. 1495) symbolem przekreślonego kontenera na odpady.



Takie oznakowanie informuje, że sprzęt ten, po okresie jego użytkowania nie może być umieszczany łącznie z innymi odpadami pochodzącymi z gospodarstwa domowego.

Użytkownik jest zobowiązany do oddania go prowadzącym punkty zbiórki zużytego sprzętu elektrycznego i elektronicznego. Prowadzący punkty zbiórki, w tym lokalne punkty zbiórki, sklepy oraz gminne jednostki, tworzą odpowiedni system umożliwiający oddanie tego sprzętu.

Właściwe postępowanie ze zużytym sprzętem elektrycznym i elektronicznym przyczynia się do uniknięcia szkodliwych dla zdrowia ludzi i środowiska naturalnego konsekwencji, wynikających z obecności składników niebezpiecznych oraz niewłaściwego składowania i przetwarzania takiego sprzętu.

Opis produktu:

1. Korpek pokrywy
2. Pokrywa blendera
3. Dzbanek blendera
4. Separator do przygotowywania soków
5. Uszczelka blendera
6. Ostrze blendera
7. Nakrętka mocująca
8. Gniazdo blendera/młynka do kawy
9. Przyciski sterujące
10. Korpus
11. Włącznik/regulator obrotów silnika
12. Skala obrotów silnika
13. Przysawki
14. Pojemnik młynka
15. Uszczelka młynka
16. Ostrze młynka
17. Nakrętka mocująca

Przeznaczenie — przygotowywanie zup oraz potraw dla niemowląt, koktajli, sosów, itp., rozdrabnianie owoców i orzechów, miksowanie i kruszenie kostek lodu, mielenie kawy, przygotowywanie soków owocowych

Montaż:

1. Urmyć wszystkie elementy urządzenia, zgodnie ze wskazówkami z części „Czyszczenie urządzenia”.
2. Ustawić korpus blendera (10) na równej, twardej i suchej powierzchni.
3. **BLENDER** — nalożyć uszczelkę (5) na tarczę ostrza (6) i umieścić całość wewnątrz dzbanka blendera (3) wkładając przez mniejszy otwór dzbanka. Zabezpieczyć całość nakrętką mocującą (7) dokręcając ją do końca. Niewłaściwe dokręcenie nakrętki mocującej (7), może spowodować, iż urządzenie nie rozpocznie pracy. Zmontowany w całości dzbanek umieścić w gnieździe blendera (8) — znakiem prawidłowego montażu dzbanka, będzie zapalenie się niebieskiego światła na skali obrotów silnika (12) po włączeniu urządzenia.
4. **MŁYNEK DO KAWY** — nasypać kawę, która ma być mielona do pojemnika (14) — należy pamiętać, aby ilość mielonej kawy nie przekraczała 60% pojemności pojemnika, gdyż może to spowodować niewłaściwą pracę urządzenia. Nalożyć uszczelkę (15) na tarczę ostrza (16), a następnie włożyć całość do pojemnika (14) i zabezpieczyć nakrętką mocującą (17) dokręcając ją do końca. Niewłaściwe dokręcenie nakrętki mocującej (17), może spowodować, iż urządzenie nie rozpocznie pracy. Zmontowany młynek z kawą umieścić w gnieździe młynka (8) — znakiem prawidłowego montażu młynka, będzie zapalenie się niebieskiego światła na skali obrotów silnika (12) po włączeniu urządzenia.

Uwaga: Przed rozpoczęciem demontażu któregokolwiek z elementów urządzenia należy zacząć od całkowitego zatrzymania się wszystkich ruchomych części:

Obsługa urządzenia:

BLENDER

1. Umieścić produkty przeznaczone do obróbki w dzbanku blendera (3) i przykryć dzbanek pokrywą blendera (2). Korek pokryw (1) jest równocześnie miarką posiadającą podziałkę w ml. Może on być wyjmowany podczas użytkowania blendera w celu dodawania oliwy lub tp. W tym celu należy przekręcić korek w kierunku zgodnym z kierunkiem wskazówek zegara i wyciągnąć do góry.
2. Podłączyć przewód zasilający do gniazdka elektrycznego.
3. Za pomocą włącznika (11), włączyć zasilanie urządzenia, ustawiając pokrętko w pozycji ON. Zapalenie się niebieskiego światła na skali obrotów silnika (12), będzie oznaczało, że dzbanek został właściwie osadzony na korpusie (10).
4. Przekręcić regulator obrotów silnika (11) zgodnie z kierunkiem wskazówek zegara i ustawić żądany poziom obrotów w zakresie od MIN. do MAX. — urządzenie rozpocznie pracę.
5. Po zakończeniu użytkowania blendera, należy ustawić pokrętko włącznika (11) w pozycji OFF, zdjąć pokrywę blendera (2) i przelać lub przesypać znajdujące się w dzbanku produkty do przygotowanego wcześniej naczynia.
6. Urządzenie wyposażone jest dodatkowo w 3 specjalne typy pracy:
 - Funkcja SMOOTHIE — stała praca blendera na najwyższym poziomie obrotów
 - Funkcja pracy pulsacyjnej (PULSE) — pozwala na chwilowe włączenie blendera na najwyższym poziomie obrotów
 - Funkcja kruszenia lodu (ICE) — praca blendera na najwyższym poziomie obrotów w następujących interwałach — 0,5 sekundy pracy, 1 sekunda przerwy itd.
 W celu uruchomienia jednej z powyższych funkcji, należy ustawić włącznik (11) w pozycji ON i użyć jednego z przycisków sterujących (9). Funkcja PULSE jest aktywna tak długo jak długo przycisk PULSE jest wcisnięty.
7. Przygotowywanie soków owocowych — W tym celu należy umieścić separator do przygotowywania soków (4) wewnątrz dzbanka (3), nasuwając dokładnie go na zamontowane ostrze blendera (6). Umieścić pokrojone uprzednio owoce wewnątrz separatora (4) i przykryć dzbanek pokrywą blendera (2). Włączyć blender, zgodnie z instrukcjami zawartymi w pkt. 6-8. Podczas miksowania sok będzie wydostawał się na zewnątrz separatora (4). Po zakończeniu miksowania należy ustawić pokrętko włącznika (11) w pozycji OFF i przelać sok do szklanki lub innego naczynia.

MŁYNEK DO KAWY

1. Umieścić zmontowany młynek z kawą w gnieździe młynka (8).
2. Podłączyć przewód zasilający do gniazdka elektrycznego i za pomocą włącznika (11), włączyć zasilanie urządzenia, ustawiając pokrętko w pozycji ON. Zapalenie się niebieskiego światła na skali obrotów silnika (12), będzie oznaczało, że młynek został właściwie osadzony na korpusie (10).
3. Przekręcić regulator obrotów silnika (11) zgodnie z kierunkiem wskazówek zegara i ustawić żądany poziom obrotów w zakresie od MIN. do MAX. — urządzenie rozpocznie pracę. W zależności od osobistych upodobań należy wybrać niższy albo wyższy poziom obrotów — w przypadku wolniejszych obrotów zmielona kawa będzie grubszą, przy obrótach wyższych drobniejsza.
4. Po zakończeniu mielenia kawy, należy ustawić pokrętko włącznika (11) w pozycji OFF, zdemonstować młynek z korpusu (10), a następnie do rozkręcić i przesypać zmieloną kawę do przygotowanego uprzednio naczynia.

Uwaga: Podczas użytkowania urządzenia jedną ręką należy trzymać korpus (10), a drugą ręką dzbanek blendera (3) albo pojemnik młynka (14).

Uwaga: Montując, demontując lub czyszcząc ostrze blendera (6) lub młynka do kawy (16), należy zachować szczególną ostrożność. Ostrza są bardzo ostre i ich dotknięcie może spowodować skaleczenie.

Uwaga: Czas ciągłej pracy urządzenia nie może przekroczyć 1 min. Po upływie tego czasu, blender należy wyłączyć i odczekać kilka minut przed ponownym uruchomieniem.

Czyszczenie urządzenia:

1. Odłączyć przewód zasilający z gniazda elektrycznego.
2. Korpus blendera (10) oraz ostrze blendera (6) i młynka do kawy (16) należy przetrzeć wilgotną ściereczką z dodatkiem środka do mycia naczyń, a następnie wytrzeć do sucha. Elementów tych nie WOLNO zanurzać w wodzie.
3. Wszystkie elementy — po za korpusem (10) oraz ostrzem blendera (6) albo młynka do kawy (17) — należy umyć w ciepłej wodzie z dodatkiem środka czyszczącego, a następnie wysuszyć.
4. Do mycia należy używać wyłącznie miękkich, nie rysujących gąbek. NIE WOLNO używać metalowych czyszczków.
5. Po zakończeniu użytkowania któregokolwiek z zestawów zaleca się natychmiastowe splukanie wodą elementów, które miały styczność z produktami — po za korpusem (10) oraz ostrzem blendera (6) i młynka do kawy (16). Ułatwi to późniejszy proces mycia.
6. Po zakończeniu użytkowania zestawu do przygotowywania soków, przed rozmontowaniem dzbanka (3), pusty separator do przygotowywania soków (4) należy napełnić do połowy ciepłą wodą z dodatkiem środka do mycia naczyń, a następnie włączyć blender na niskich obrotach i pozostawić do całkowitego oczyszczenia separatora (4).
7. Wszystkie elementy — po za korpusem (10) oraz ostrzem blendera (6) i młynka do kawy (16) — mogą być również myte w zmywarce.

Przechowywanie urządzenia:

Urządzenie wraz ze wszystkimi akcesoriami należy przechowywać w suchym i chłodnym miejscu. Jeżeli urządzenie nie będzie się używane przez dłuższy okres czasu, zaleca się jego dokładne oczyszczenie i ponowne zapakowanie w oryginalne opakowanie lub inne opakowanie chroniące przed kurzem.

na Proste rozwiązania

Życzymy satysfakcji z użytkowania zakupionego urządzenia i zapraszamy do zapoznania się z pozostałą ofertą naszej firmy na stronie internetowej www.hbpoliska.com.pl.