





ADNOTACJE O PRZEBIEGU NAPRAWY

odcinek a 	Opis wykonanych czynności, wykaz wymienionych części	Data zgłoszenia
	podpis technika pieczęć serwisu	Data naprawy
odcinek b 	Opis wykonanych czynności, wykaz wymienionych części	Data zgłoszenia
	podpis technika pieczęć serwisu	Data naprawy
odcinek c 	Opis wykonanych czynności, wykaz wymienionych części	Data zgłoszenia
	podpis technika pieczęć serwisu	Data naprawy
odcinek d 	Opis wykonanych czynności, wykaz wymienionych części	Data zgłoszenia
	podpis technika pieczęć serwisu	Data naprawy



HB Polska Sp. z o.o.
Solec 29K
05-532 Baniocha
tel.: + 48 22 736 48 00
fax.: + 48 22 736 48 10
e-mail: bok@hbpolska.com.pl

www.hbpolska.com.pl

INSTRUKCJA OBSŁUGI



comfort
LINE

GRZEJNIK OLEJOWY

OFR1501/
2002/2201

KARTA GWARANCYJNA

MODEL PRODUKTU

NR SERYJNY

DATA SPRZEDAŻY

Na produkt udziela się gwarancji na okres 24 miesiące, która obejmuje wady powstałe z przyczyn tkwiących w sprzedanym urządzeniu. Gwarant zobowiązuje się do bezpłatnego usunięcia ewentualnej niesprawności urządzenia, pod warunkiem wykorzystywania go zgodnie z przeznaczeniem i zaleceniami Instrukcji Obsługi oraz przedstawienia prawidłowo wypełnionej karty gwarancyjnej wraz oryginalnym dowodem zakupu.

Naprawa gwarancyjna urządzenia zostanie wykonana w możliwie najkrótszym terminie, nie przekraczającym 14 dni roboczych od daty zgłoszenia usterki. Termin ten może w wyjątkowych przypadkach ulec wydłużeniu do 21 dni roboczych, jeżeli naprawa będzie wymagać sprowadzenia części zamiennych z zagranicy.

Zakres niniejszej Gwarancji nie obejmuje żadnych uszkodzeń mechanicznych.

Gwarancja niniejsza nie znajduje zastosowania w sytuacji, jeżeli:

- urządzenie lub dowód jego zakupu będą niezgodne ze sobą lub niemożliwe będzie odczytanie znajdujących się na nich danych,
- numer seryjny urządzenia będzie zniszczony lub nieczytelny,
- stwierdzona zostanie ingerencja nieupoważnionych osób lub nieautoryzowanych zakładów serwisowych,
- uszkodzenie powstanie z przyczyn natury zewnętrznej tj.: zjawiska atmosferyczne, wyladowania elektryczne itp.

Gwarant może uchylić się od dotrzymania terminu wykonania naprawy gwarancyjnej, jeżeli zaistnieją zakłócenia w działalności jego przedsiębiorstwa, spowodowane nieprzewidywalnymi okolicznościami, w szczególności takimi jak: niepokoje społeczne, klęski żywiołowe, ograniczenia importowe itp.

Podstawę do rozstrzygnięcia ewentualnych sporów powstałych w trakcie realizacji uprawnień wynikających z niniejszej Gwarancji, stanowią będą przepisy prawa obowiązujące na terytorium Rzeczypospolitej Polskiej.

Gwarancja niniejsza nie wyłącza, nie ogranicza ani nie zawiesza uprawnień Kupującego wynikających z niezgodności towaru z umową.

W przypadku produktu zakupionego przez przedsiębiorcę na fakturę VAT, okres gwarancji zostaje skrócony do 12 miesięcy

Lista punktów serwisowych znajduje się na stronie www.hbpolska.com.pl



HB Polska Sp. z o.o.
Solec 29K
05-532 Baniocha
tel.: + 48 22 736 48 00
fax.: + 48 22 736 48 10
e-mail: serwis@hbpolska.com.pl

pieczęć sklepu

pieczęć sklepu

pieczęć sklepu

pieczęć sklepu

Rozwiązywanie problemów:

PROBLEM	PRZYCZYNA	ROZWIĄZANIE
Grzejnik nie włącza się /kontrolka zasilania nie świeci się	Przewód zasilający nie jest prawidłowo podłączony do gniazdka	Podłączyć prawidłowo przewód zasilający
Grzejnik nie włącza się/ kontrolka zasilania świeci się	Pokrętło regulacji termostatu jest ustawione poniżej aktualnej temperatury pomieszczenia	Przekręcić pokrętło regulacji termostatu w prawo i ustawić żadaną temperaturę grzania

Życzymy satysfakcji z użytkowania zakupionego urządzenia i zapraszamy do zapoznania się z pozostałą ofertą naszej firmy na stronie internetowej www.hbpolska.com.pl.

Dane techniczne:

- Moc: OFR1501 — 1500 W/OFR2002 — 2000 W/OFR2201 — 2200 W
- 3 ustawienia mocy grzania:
 - OFR1501 — 600/900/1500 W
 - OFR2002 — 800/1200/2000 W
 - OFR2201 — 1000/1200/2200 W
- Termostat
- Liczba żeberek: OFR1501 — 7, OFR2002 — 9, OFR2201 — 11
- Funkcja „ANTIFROST”
- Świetlna kontrolka zasilania
- Poręczny uchwyt i kółka umożliwiające łatwe przemieszczanie grzejnika
- Napięcie: 230 V; ~ 50Hz
- Waga produktu: OFR1501 — 8,90 kg/OFR2002 — 10,6 kg/OFR2201 — 12,6 kg

Produkt spełnia wymagania Dyrektyw Europejskich 2002/95/EC, 2004/108/EC, 2006/95/EC.

**Ochrona środowiska:**

To urządzenie zostało oznaczone zgodnie z Dyrektywą Europejską 2002/96/WE oraz polską Ustawą z dnia 29 lipca 2005 r. o zużytych sprzęcie elektrycznym i elektronicznym (Dz.U. Nr 180/2005, poz. 1495) symbolem przekreślonego kontenera na odpady.



Takie oznakowanie informuje, że sprzęt ten, po okresie jego użytkowania nie może być umieszczany łącznie z innymi odpadami pochodzącymi z gospodarstwa domowego. Użytkownik jest zobowiązany do oddania go prowadzącym punkty zbiórki zużytego sprzętu elektrycznego i elektronicznego. Prowadzący punkty zbiórki, w tym lokalne punkty zbiórki, sklepy oraz gminne jednostki, tworzą odpowiedni system umożliwiający oddanie tego sprzętu. Właściwe postępowanie ze zużyтым sprzętem elektrycznym i elektronicznym przyczynia się do uniknięcia szkodliwych dla zdrowia ludzi i środowiska naturalnego konsekwencji, wynikających z obecności składników niebezpiecznych oraz niewłaściwego składowania i przetwarzania takiego sprzętu.

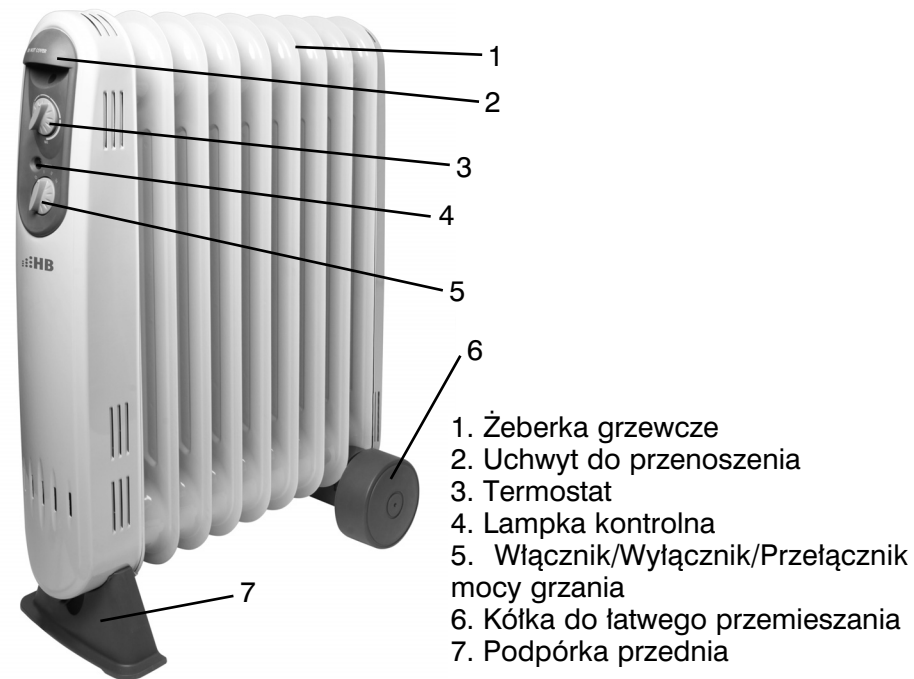
GRATULUJEMY!

Kupując grzejnik olejowy firmy **HB**, wybrali Państwo jedno z najlepszych tego typu urządzeń dostępnych obecnie na rynku. Prawidłowo używany i konserwowany grzejnik zapewni Państwu wiele lat satysfakcjonującego działania.

Przepisy bezpieczeństwa:

Przed rozpoczęciem użytkowania grzejnika należy dokładnie zapoznać się z niniejszą instrukcją obsługi i bezwzględnie jej przestrzegać. Instrukcję obsługi wraz z dowodem zakupu należy przechowywać w łatwo dostępnym miejscu.

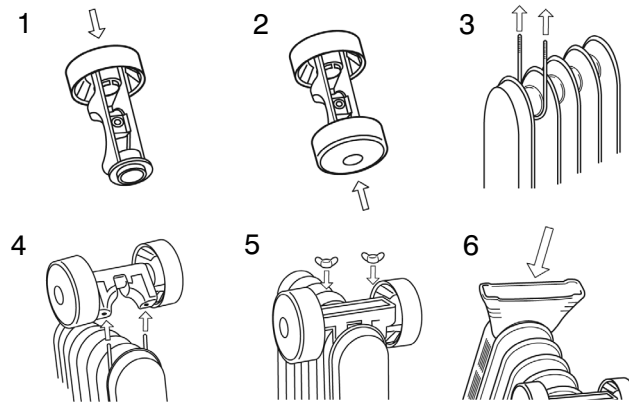
- Należy upewnić się, że napięcie w sieci jest takie samo jak wskazane na urządzeniu.
- W celu uniknięcia pożaru, względnie wstrząsu elektrycznego należy podłączyć urządzenie bezpośrednio do gniazdka elektrycznego całkowicie wsuwając do niego wtyczkę. Nie należy używać kabla przedłużającego.
- Zawsze należy wyłączać urządzenie ze źródła prądu, jeżeli w danej chwili nie jest używane bądź następuje zamiana akcesoriów lub czyszczenie urządzenia. Aby wyłączyć urządzenie z sieci, należy wyjąć wtyczkę z gniazda. W ŻADNYM WYPADKU nie należy ciągnąć za przewód.
- Niniejsze urządzenie nie jest przeznaczone do użytkowania przez osoby (w tym dzieci) o ograniczonej zdolności fizycznej, czuciowej lub psychicznej, osoby nie mające doświadczenia lub znajomości sprzętu, chyba, że odbywa się to pod nadzorem lub zgodnie z instrukcją użytkowania sprzętu, przekazana przez osoby odpowiadające za ich bezpieczeństwo.
- Urządzenie przeznaczone jest wyłącznie do użytku przez osoby dorosłe i powinno znajdować się poza zasięgiem dzieci.
- Stosowanie akcesoriów nie zalecanych lub nie sprzedawanych przez producenta grozi niebezpieczeństwem.
- Urządzenie przeznaczone jest WYŁĄCZNIE do użytku domowego. Nie należy używać go w obiektach komercyjnych ani przemysłowych. Urządzenie nie jest przeznaczone do użytku na dworze.
- Nie wolno zostawiać urządzenia podłączonego do źródła zasilania bez nadzoru ze względu na możliwość powstania pożaru.
- Przed pierwszym użyciem urządzenia, należy upewnić się czy wszystkie zabezpieczenia zostały z niego usunięte (folia itp.).
- Przed użyciem należy sprawdzić, czy urządzenie nie jest uszkodzone, należy zwrócić szczególną uwagę na przewód zasilający. Jeżeli jakkolwiek część jest uszkodzona, NIE WOLNO korzystać z urządzenia.
- NIE WOLNO włączać urządzenia, gdy w pobliżu znajdują się wybuchowe i/lub łatwopalne opary.
- Nie należy wystawiać urządzenia na działanie promieni słonecznych, gorących powierzchni, wilgoci, ostrych krawędzi i tym podobnych.
- Nie stawiać grzejnika w pobliżu nieosłoniętego płomienia, ani w pobliżu urządzeń kuchennych lub grzewczych.
- Przewód nie powinien zwiisać ze stołu lub blatu. Uważać, aby przewód nie dotykał gorących powierzchni.
- Należy wybrać miejsce, gdzie nie istnieje ryzyko porażenia prądem lub pożaru. Grzejnik należy dotykać jedynie suchymi rękoma.
- Grzejnik należy ustawić na stabilnej, twardej, najlepiej żaroodpornej powierzchni w bezpiecznej odległości od mebli lub innych sprzętów: należy pozostawić co najmniej 50 cm wolnego miejsca po bokach, grzejnika NIE WOLNO przekrywać.
- Nie ustawiać grzejnika bezpośrednio pod gniazdkiem zasilającym.
- Nie należy przenosić urządzenia podczas jego pracy. Do przenoszenia ochłodzonego urządzenia należy używać uchwytu (grzejnik podczas pracy nagrzewa się).
- Włączonego grzejnika NIE WOLNO ustawiać w pobliżu wanny, pryszniczki ani basenu.
- NIE WOLNO zanurzać urządzenia w wodzie lub jakimkolwiek innym roztworze.
- W przypadku awarii lub uszkodzenia urządzenia albo któregośkolwiek z jego elementów, urządzenie należy dostarczyć Sprzedawcy albo Autoryzowanemu Punktowii Serwisowemu w celu przeprowadzeniu naprawy albo wymiany.

Opis urządzenia:

1. Żeberka grzewcze
2. Uchwyt do przenoszenia
3. Termostat
4. Lampka kontrolna
5. Włącznik/Wyłącznik/Przełącznik mocy grzania
6. Kółka do łatwego przemieszania
7. Podpórka przednia

Montaż kótek i podpórki przedniej:

W komplecie znajdują się dwa kółka, jeden wspornik kótek, jedna podpórka przednia, dwie nakrętki motylkowe oraz uchwyt w kształcie litery U.



1. Osadzić kółka na końcach wspornika (rys. 1 i 2).
2. Ustawić grzejnik spodem do góry. Może być słyszalne bulgotanie przepływającego wewnątrz oleju.
3. Przełożyć uchwyt w kształcie litery U przez ostatni człon grzejnika, ustawiając gwintowane końcówki ku górze (rys. 3).

4. Ustawić otwory we wsporniku kótek równo z uchwytem typu U i nasunąć wspornik na gwintowane końcówki (rys. 4).
5. Zabezpieczyć wspornik kótek przy użyciu dwóch znajdujących się w komplecie nakrętek motylkowych (rys. 5).
6. Trzymając grzejnik nadal spodem do góry, chwycić przednią podpórkę i zatrzasknąć ją w odpowiednich otworach w przedniej części grzejnika (rys. 6).
7. Ustawić urządzenie na zamontowanych kółkach i podpórce
8. W przypadku rozmontowywania grzejnika, zamocowanych na wsporniku kótek ani podpórki nie należy demontować, gdyż mogą ulec uszkodzeniu.

Obsługa grzejnika:

1. Urządzenie ustawić na równej i suchej powierzchni oraz upewnić się czy wszystkie zabezpieczenia zostały usunięte z grzejnika (folia itp.).
2. Przed podłączeniem urządzenia do sieci upewnić się że Włącznik/Wyłącznik (5) jest ustawiony w pozycji „0”.
3. Podłączyć urządzenie do sieci.
4. W celu uruchomienia grzejnika należy przekręcić pokrętkę Włącznika/Wyłącznika (5) w prawo i ustawić je w jednej z dostępnych pozycji: I — niska moc ogrzewania, II — średnia moc ogrzewania albo III — wysoka moc ogrzewania; zaświecenie się lampki kontrolnej zasygnalizuje włączenie urządzenia.
5. Termostat (3) pozwala na płynną regulację temperatury w pomieszczeniu. Aby podwyższyć temperaturę należy przekręcić termostat zgodnie z ruchem wskazówek zegara natomiast ruch w przeciwnym kierunku zegara zredukuje temperaturę. Termostat utrzyma pożądaną temperaturę regularnie włączając i wyłączając grzejnik.
6. Aby uzyskać idealną temperaturę należy: przekręcić pokrętkę termostatu (3) do oporu w kierunku zgodnym z ruchem wskazówek zegara, w chwili gdy zostanie uzyskana żądana temperatura powoli przekręcić pokrętkę w kierunku przeciwnym do ruchu wskazówek zegara do momentu wyłączenia się grzejnika.
7. Wyłączając urządzenie należy ustawić Włącznik/Wyłącznik (5) w pozycji „0” i wyjąć przewód zasilający z gniazdka. Tylko taki sposób wyłączenia jest sposobem bezpiecznym.
8. Na grzejniku NIE WOLNO niczego wieszać.

Czyszczenie i konserwacja:

Zaleca się czyszczenie urządzenia raz w miesiącu (regularne czyszczenie i konserwacja zapewnia prawidłową pracę urządzenia).

1. Grzejnika w żadnym wypadku NIE WOLNO zanurzać w wodzie, ani myć pod bieżącą wodą.
2. Odłączyć urządzenie od źródła prądu.
3. Odczekać aż grzejnik ostygnie.
4. Przetrzeć obudowę oraz przewód zasilający wilgotną ściereczką z dodatkiem środka czyszczącego, a następnie wytrzeć do sucha.
5. Należy uważać, aby do środka urządzenia nie dostała się woda. NIE WOLNO stosować środków czyszczących ani środków, które mogłyby uszkodzić obudowę.
6. Przed ponownym podłączeniem grzejnika do gniazdka należy odczekać, aż urządzenie całkowicie wyschnie.
7. Do czyszczenia NIE WOLNO używać żadnych drapiących ani ostrych przedmiotów.

Przechowywanie grzejnika:

Jeżeli grzejnika nie będzie się używać przez dłuższy okres czasu (np. latem), zaleca się ponowne zapakowanie urządzenia w oryginalne opakowanie lub inne opakowanie chroniące go przed kurzem i przechowywanie w suchym i chłodnym miejscu.